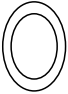
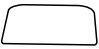
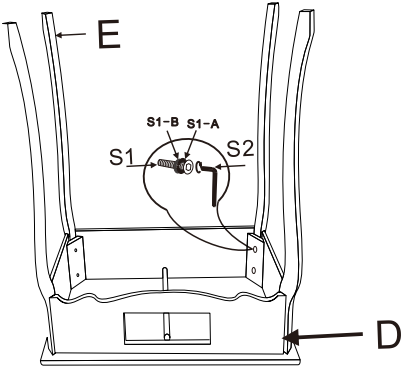
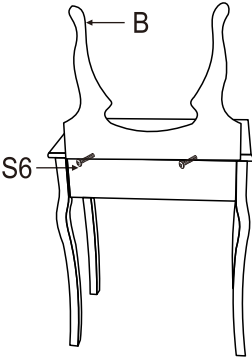
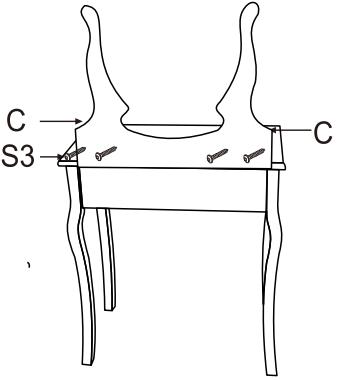


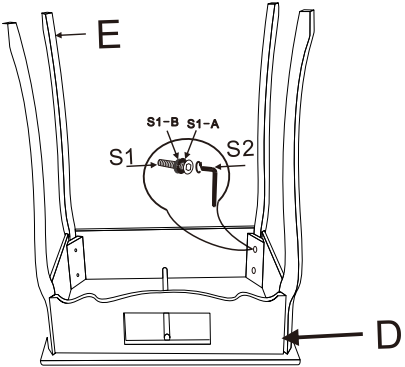
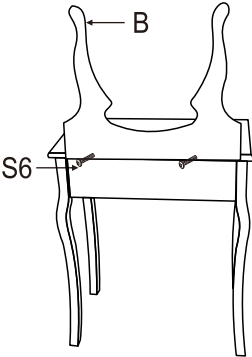
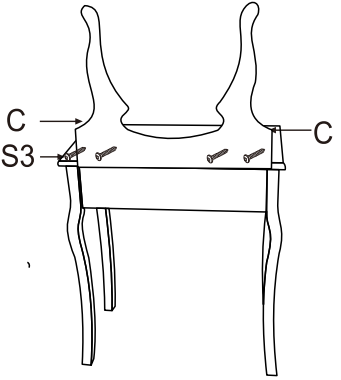
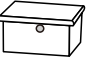

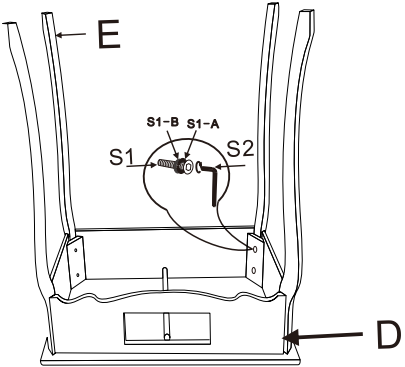
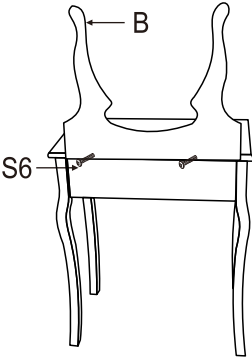
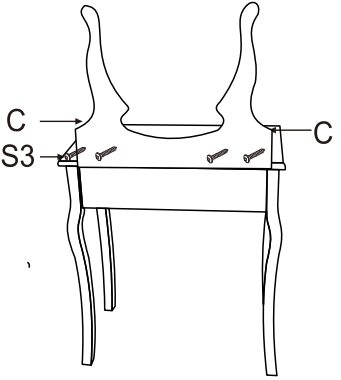
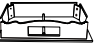
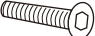


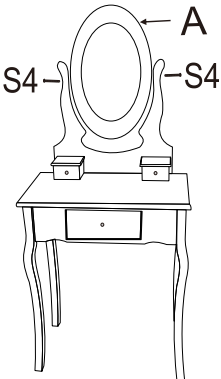
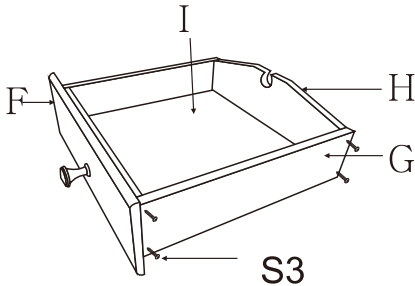
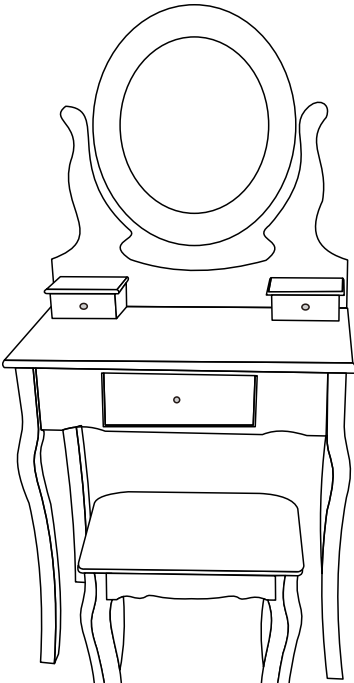
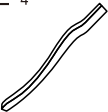

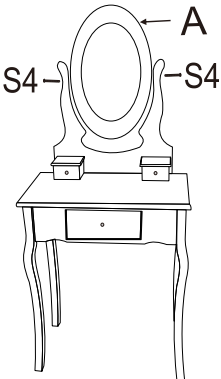
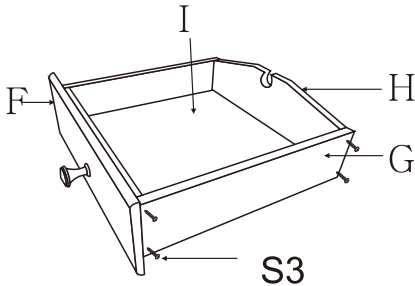
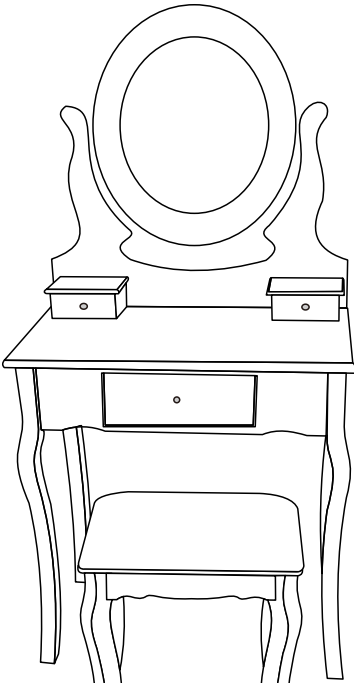


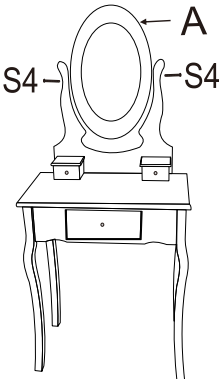
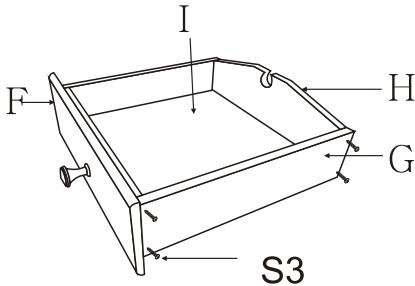
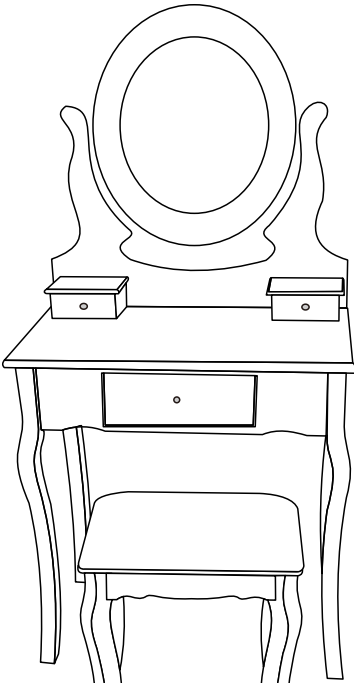


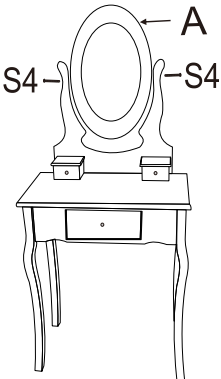
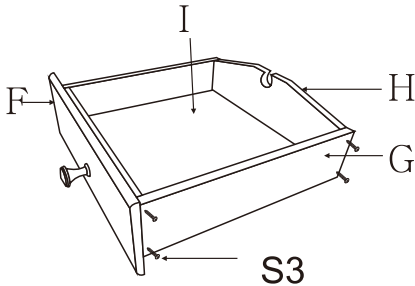
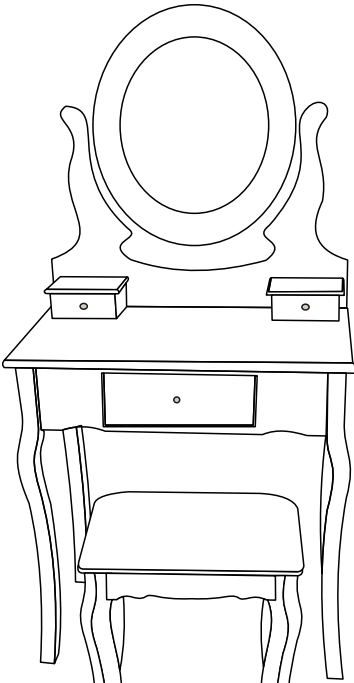
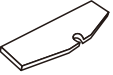

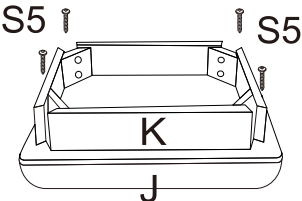
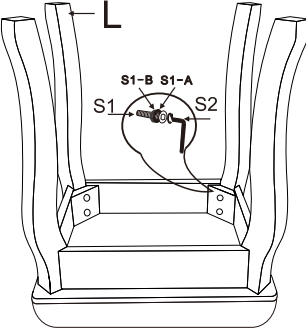
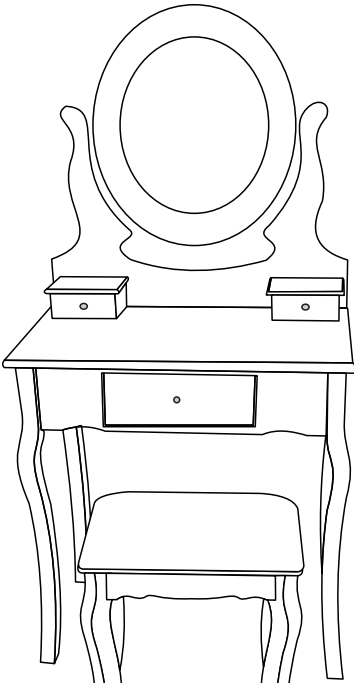



ASSEMBLY INSTRUCTIONS

<p>A *1</p> 	<p>J *1</p> 			
<p>B *1</p> 	<p>K *1</p> 			
<p>C *2</p> 	<p>L *4</p> 			
<p>D *1</p> 	<p>S1 *16</p>   			
<p>E *4</p> 	<p>S2 *1</p> 			
<p>F *1</p> 	<p>S3 *12</p> 			
<p>G *2</p> 	<p>S4 *2</p> 			
<p>H *1</p> 	<p>S5 *4</p> 			
<p>I *1</p> 	<p>S6 *2</p> 