

a (40cm)=1



b (φ15*12)=22



c (φ3.5*80)=4



d (φ3*40)=32



f (φ6.5*45)=22



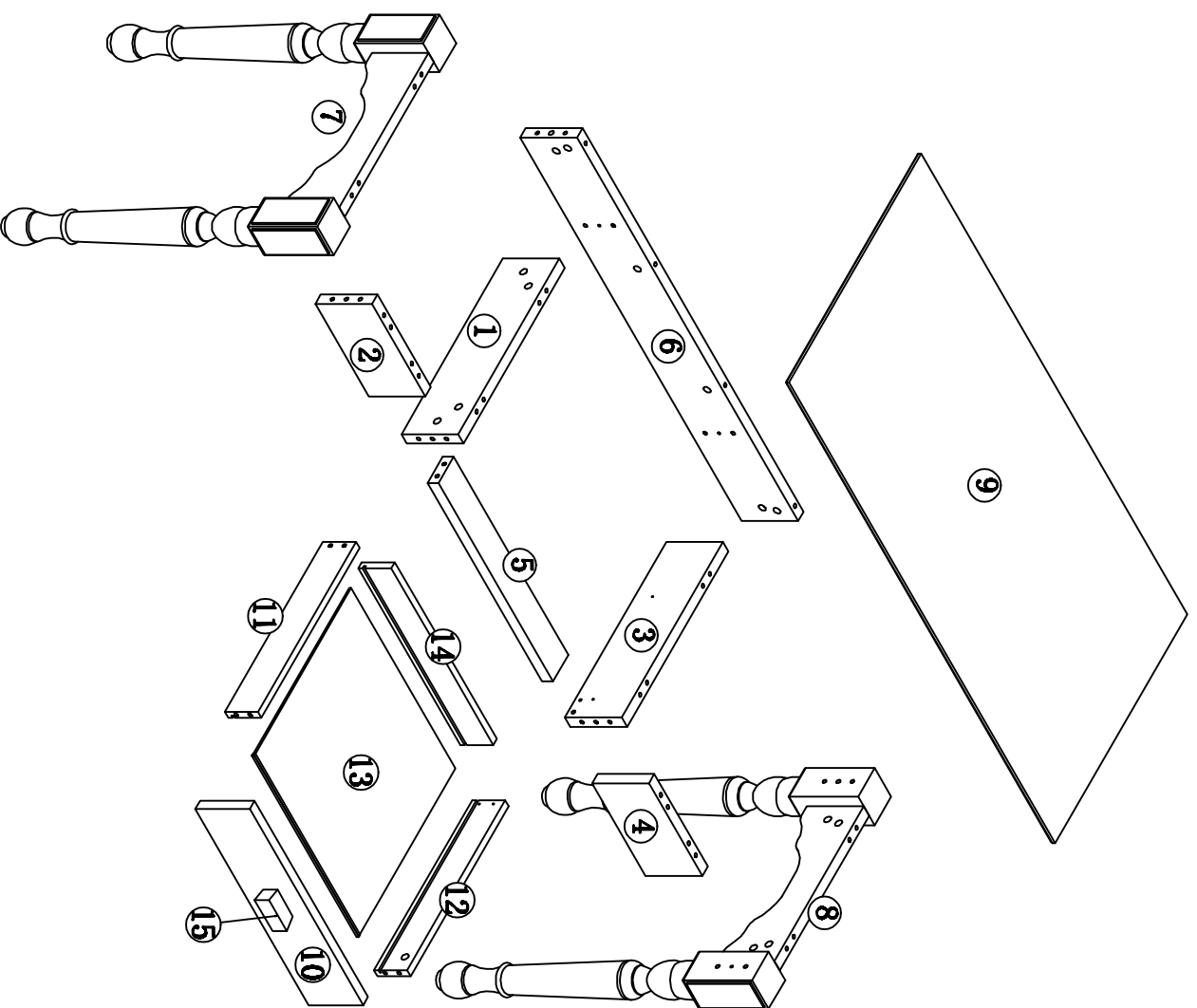
g φ15*21=2



h (φ3.5*14)=8



j φ10*46=2



- ① *1
- ② *1
- ③ *1
- ④ *1
- ⑤ *1
- ⑥ *1
- ⑦ *1
- ⑧ *1
- ⑨ *1
- ⑩ *1
- ⑪ *1
- ⑫ *1
- ⑬ *1
- ⑭ *1
- ⑮ *1