



רהיטים לילדים מעץ מלא

מיטת קומותיים מיקה פריקה עם סולם קדמי

חשוב לשמור - קרא בקפידה

אזהרה: המיטה הגבוהה או המיטה העליונה של מיטת קומותיים אינה מתאימה לילדים שגילם קטן מ-6 שנים בשל הסיכון לפגיעה כתוצאה מנפילה.

אזהרה: המיטה הגבוהה או המיטה העליונה של מיטת קומותיים מיועדת לשימוש של ילד אחד בלבד.

אזהרה: אין להשתמש במיטה הגבוהה או במיטה העליונה של מיטת קומותיים, אם חלק מבני כלשהו שלהן שבור או חסר.

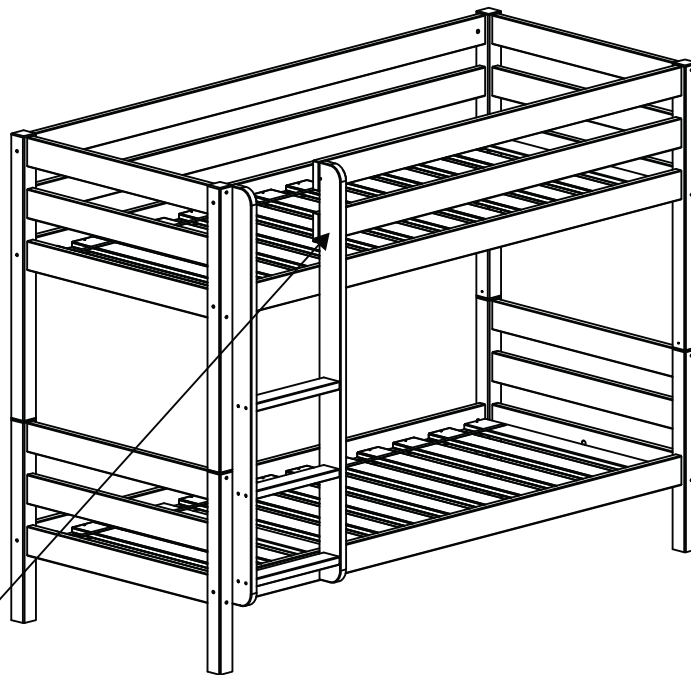
אזהרה: ילדים יכולים להיחנק מפריטים המחוברים למיטת הקומותיים או למיטה הגבוהה או מפריטים התלויים על המיטות כגון חבלים, סרטים, שרוכים, רתמות.

אזהרה: ילדים יכולים להילכד בין המיטה לבין הקיר. כדי להימנע מסיכון של נזק רציני המרחק בין חלקו העליון של מעקה בטיחות לבין הקיר לא יהיה גדול מ 7.5 ס"מ, או יהיה גדול מ 23 ס"מ.

אזהרה: כל אביזרי ההרכבה צריכים להיות מהודקים תמיד כיאות, יש לשים לב של יהיו אביזרים משוחררים!

הוראות שימוש למזרן:

פניו העליונים של המזרן לא יעברו את הקו המסומן על סולם המיטה. מומלץ להשתמש במזרן שמידותיו רוחב 90 ס"מ, אורך 190 ס"מ, עובי עד 10 ס"מ למיטה העליונה.



שם היבואן: עצמלה רהיטים לילדים בע"מ
א.ת. הר טוב א', בית שמש
ישראל

שם המוצר: מיטת קומותיים מיקה פריקה עם סולם קדמי

גובה מקסימלי למזרן

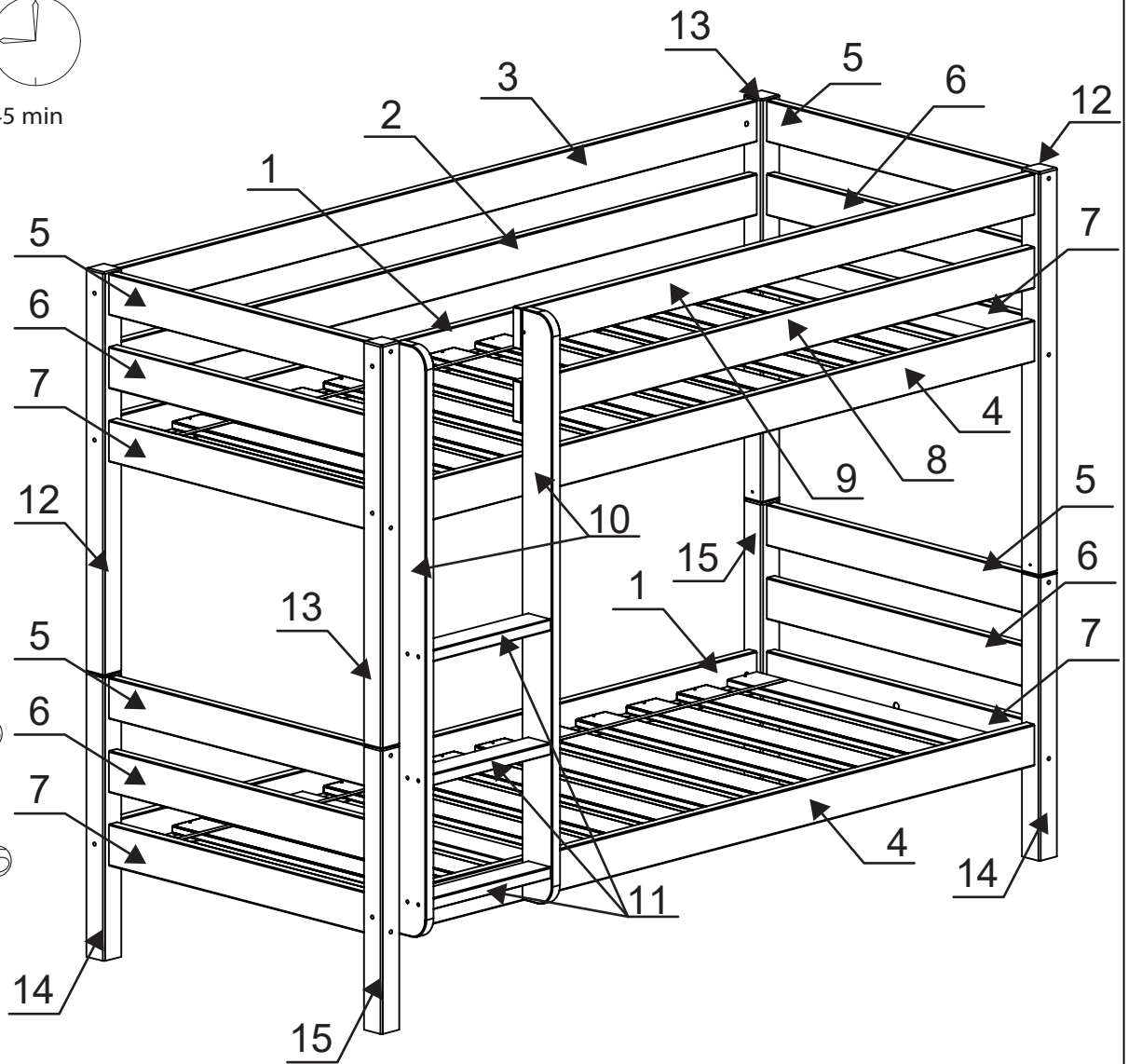
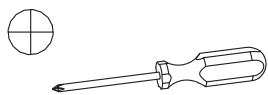
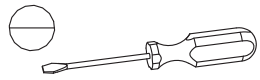
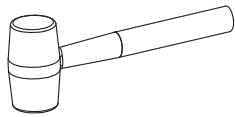
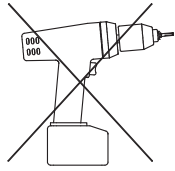
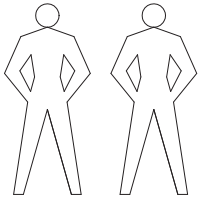
↓

אזהרה: המיטה הגבוהה או המיטה העליונה של מיטת קומותיים אינה מתאימה לילדים שגילם קטן מ-6 שנים.

אזהרה: המיטה הגבוהה או המיטה העליונה של מיטת קומותיים מיועדת לשימוש של ילד אחד בלבד.

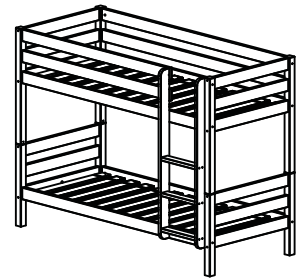
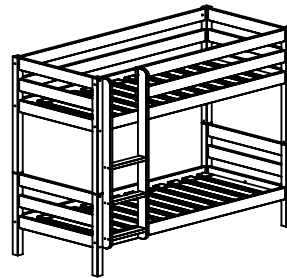
שם היצרן - TIKSOJA
ארץ ייצור: אסטוניה
61410, Tartu
9971

מוצר זה הינו בהתאם לדרישות התקן הישראלי ת"י 4007 חלק- ריהוט- מיטות קומותיים ומיטת גבוהות לשימוש ביתי: דרישות בטיחות, חוזק וקיימות, מספטמבר 2009



רשימת חלקים
הוראות החזקה:

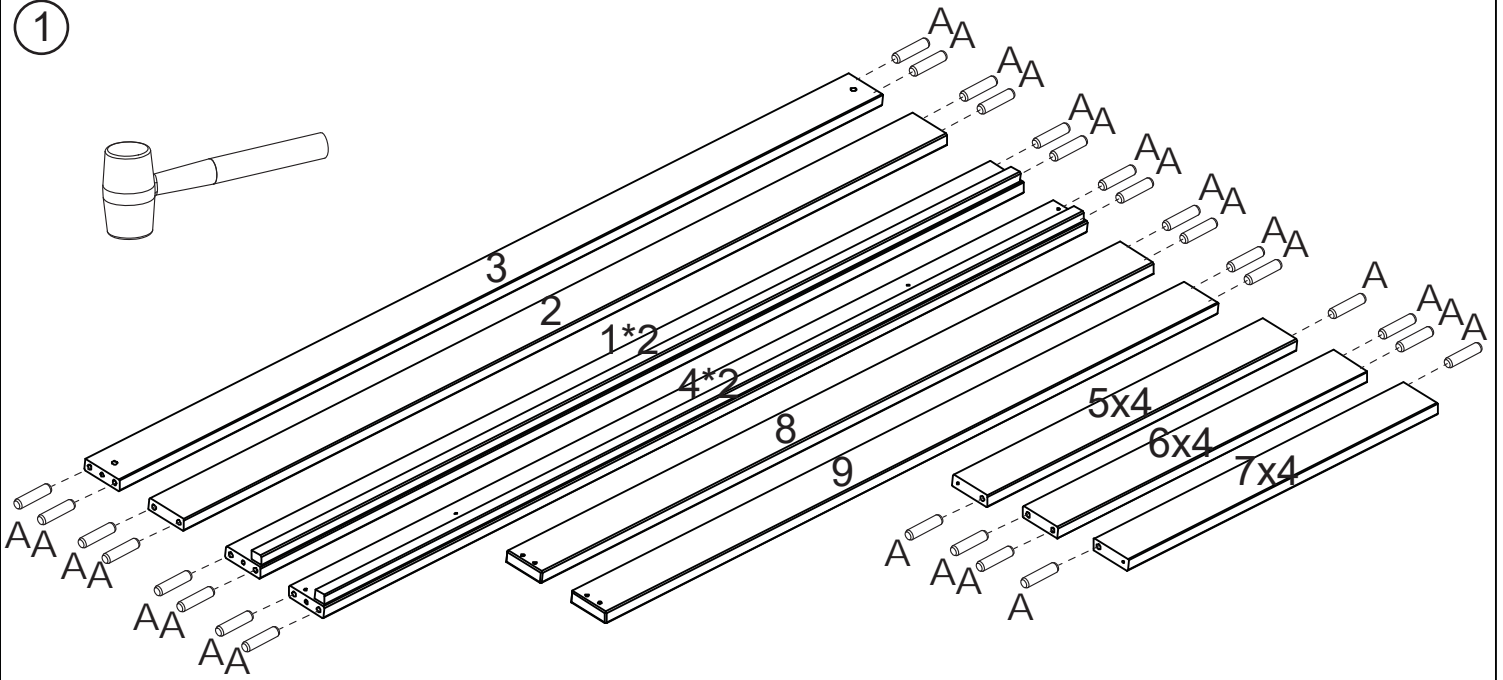
יש לנקות בעזרת מטלית לחה, במקרה של ליכולך קשה יש להשתמש בספוג עם מעט סבון. אין להשתמש בחומים ממיסים או מדוללים. יש להדק את הברגים מפעם לפעם.

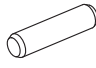


A		10x40	x60
B		M6x90	x11
C		M6x10x18/7	x11
D		6,3x90	x16
E		7x50	x12
F		55/12,5x5	x8
G		D4x13	x12
H		D5x8	x2

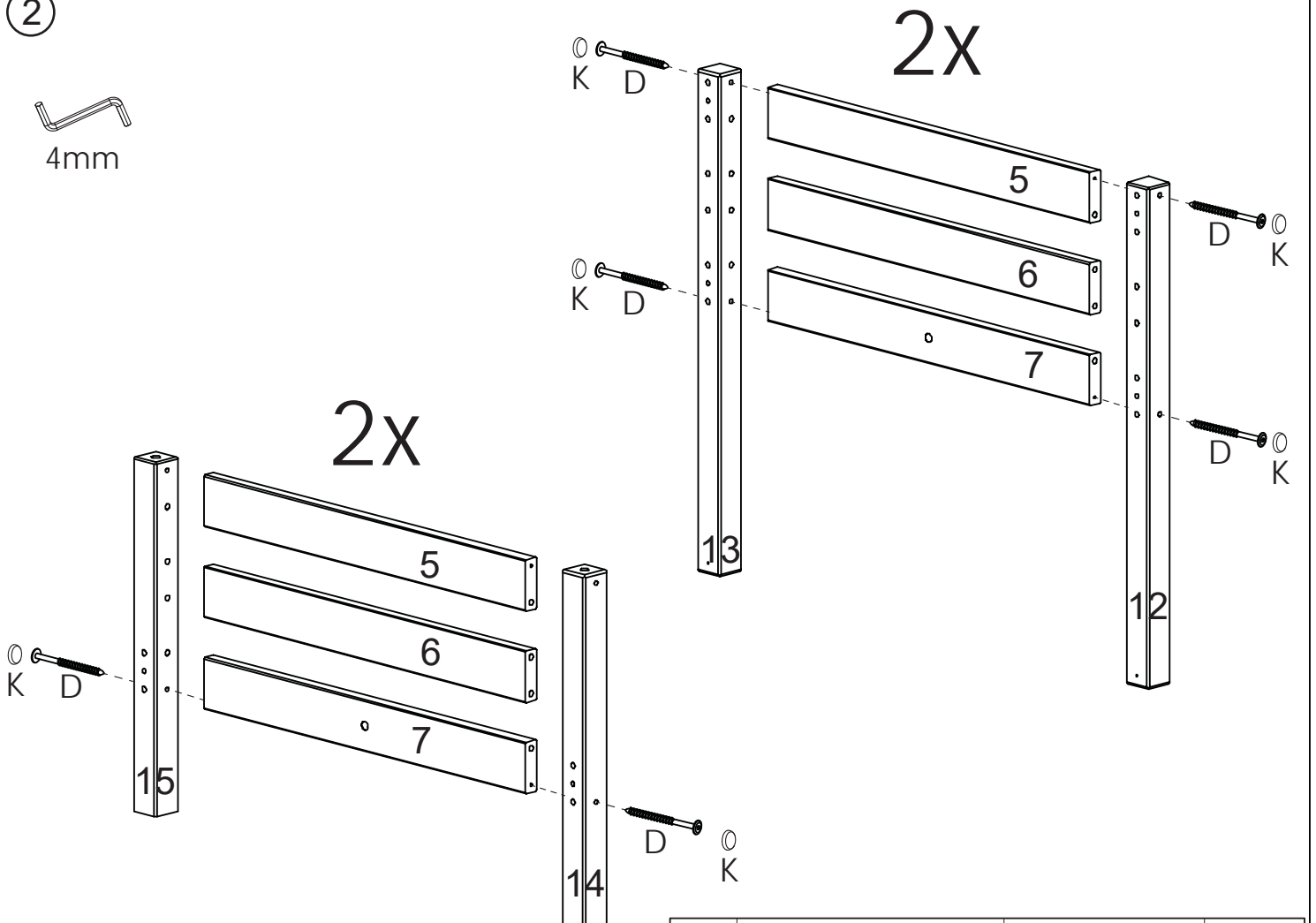
I		D8x13	x2
J		D10x15	x4
K		D15x18	x27
L		4,2x45	x5
M		3,5x40	x52
N		15x80	x4

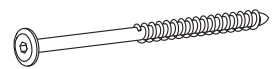

①



A		10x40	x60
---	--	-------	-----

②

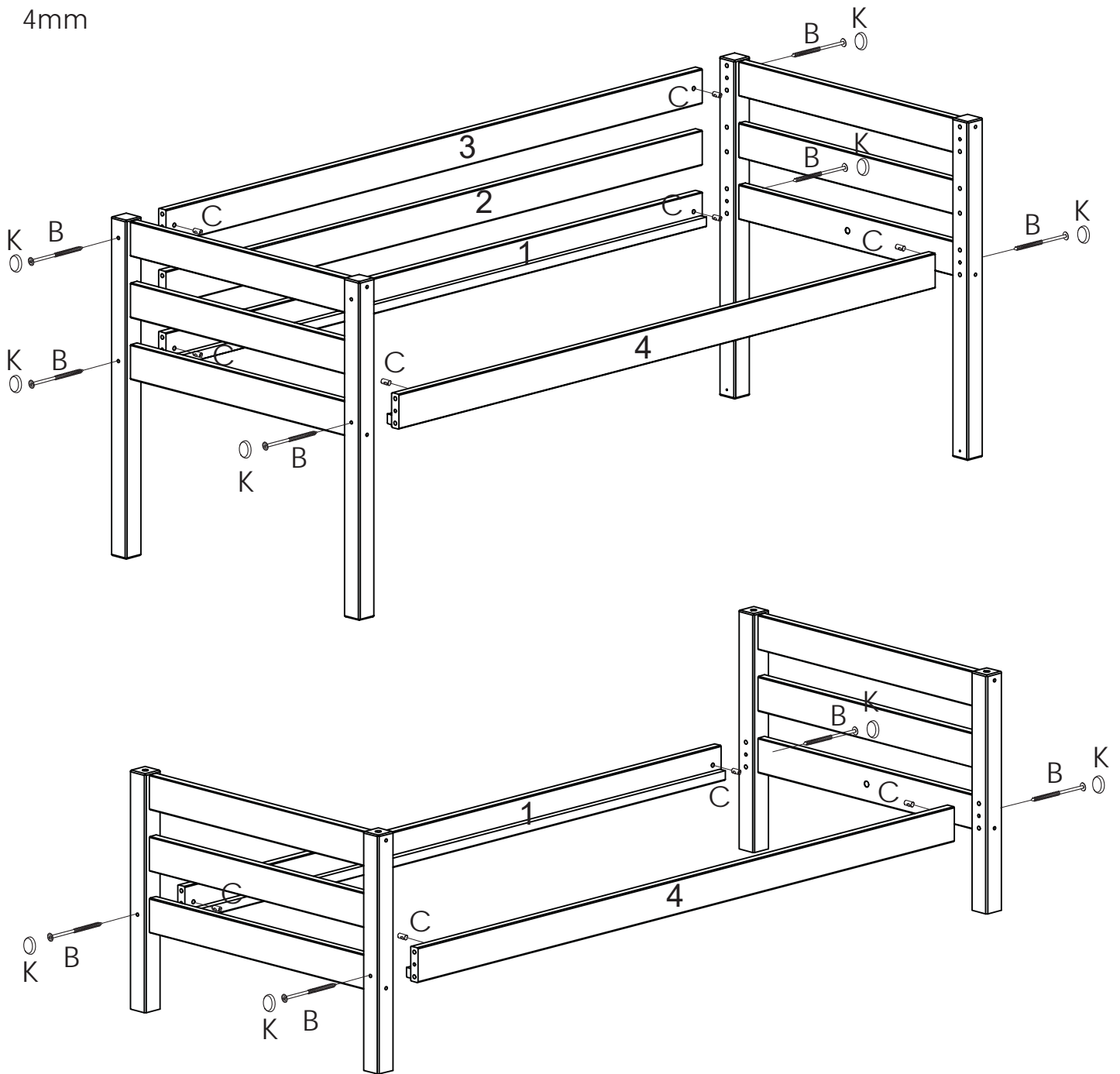





D		6,3x90	x12
K		D15x18	x12

3

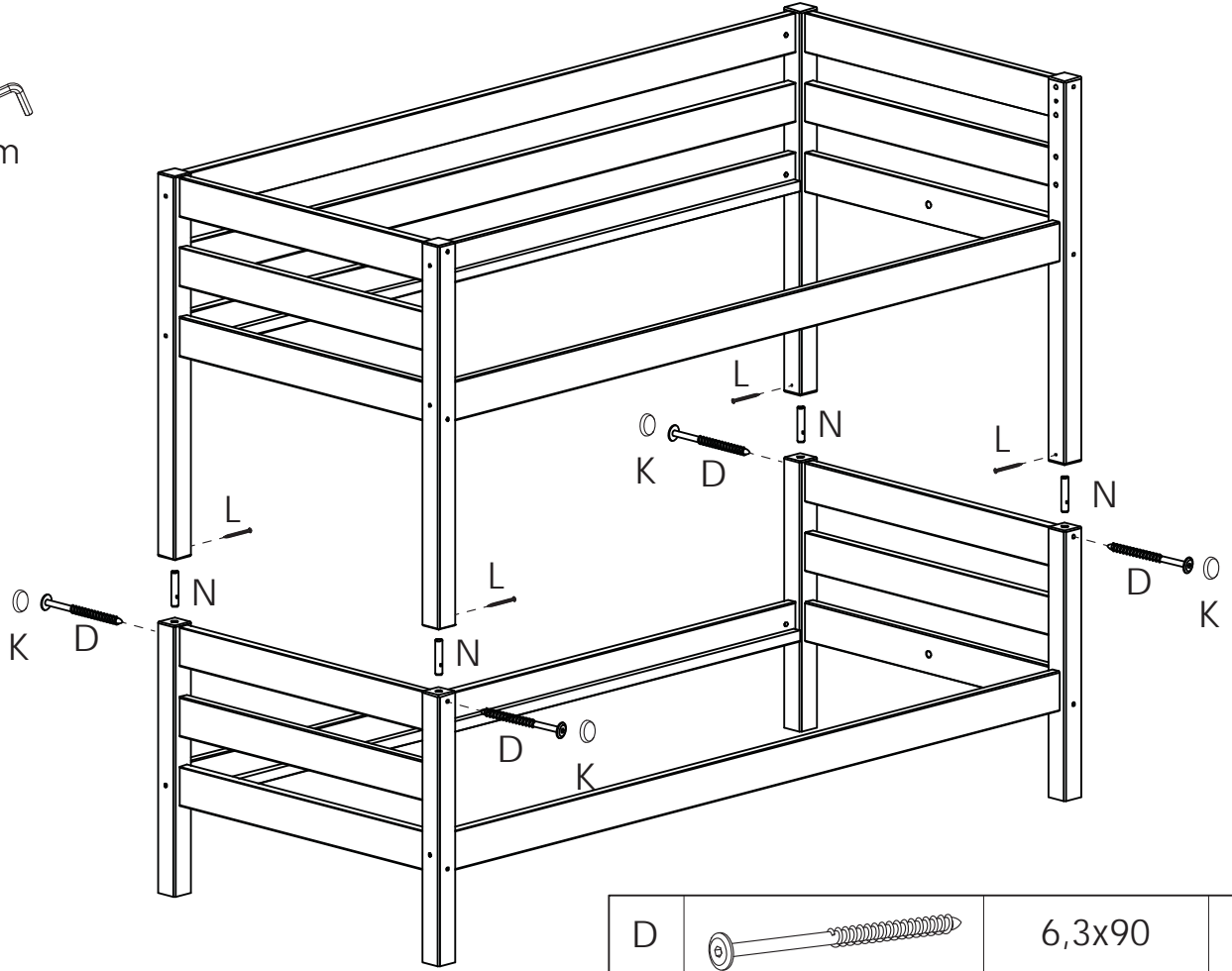
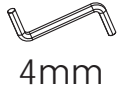


4mm



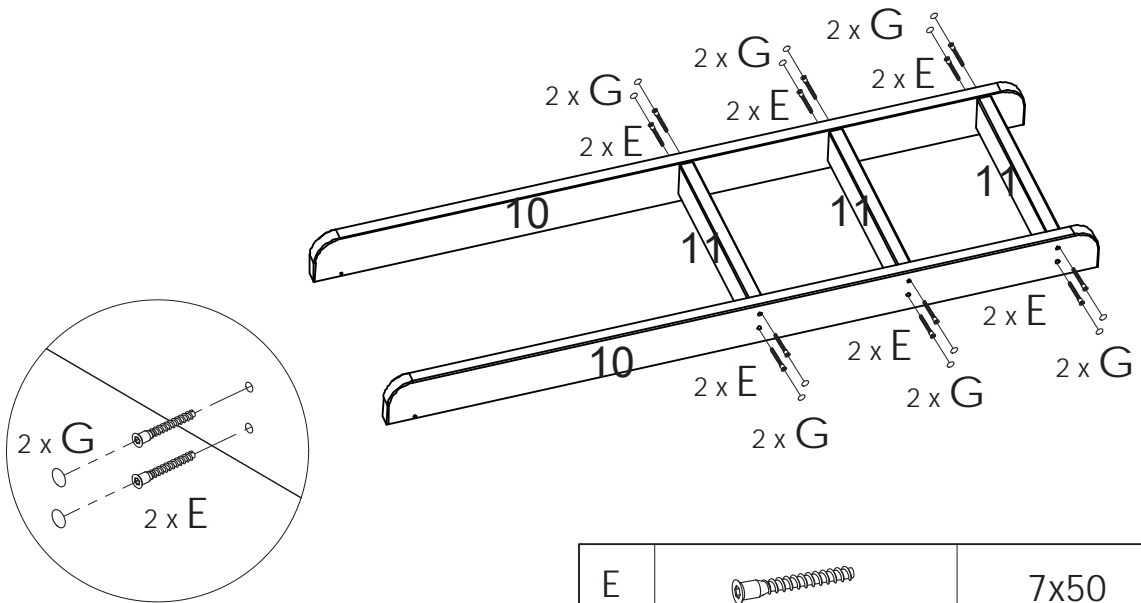
B		M6x90	x10
C		M6x10x18/7	x10
K		D15x18	x10

4



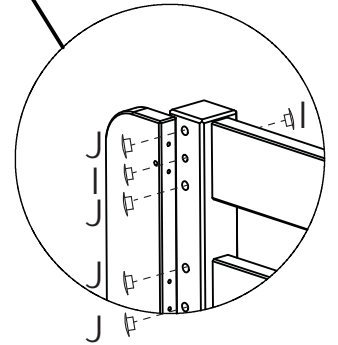
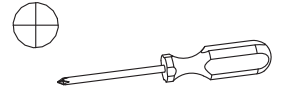
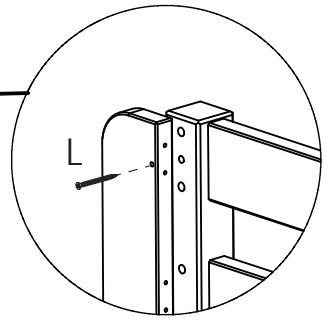
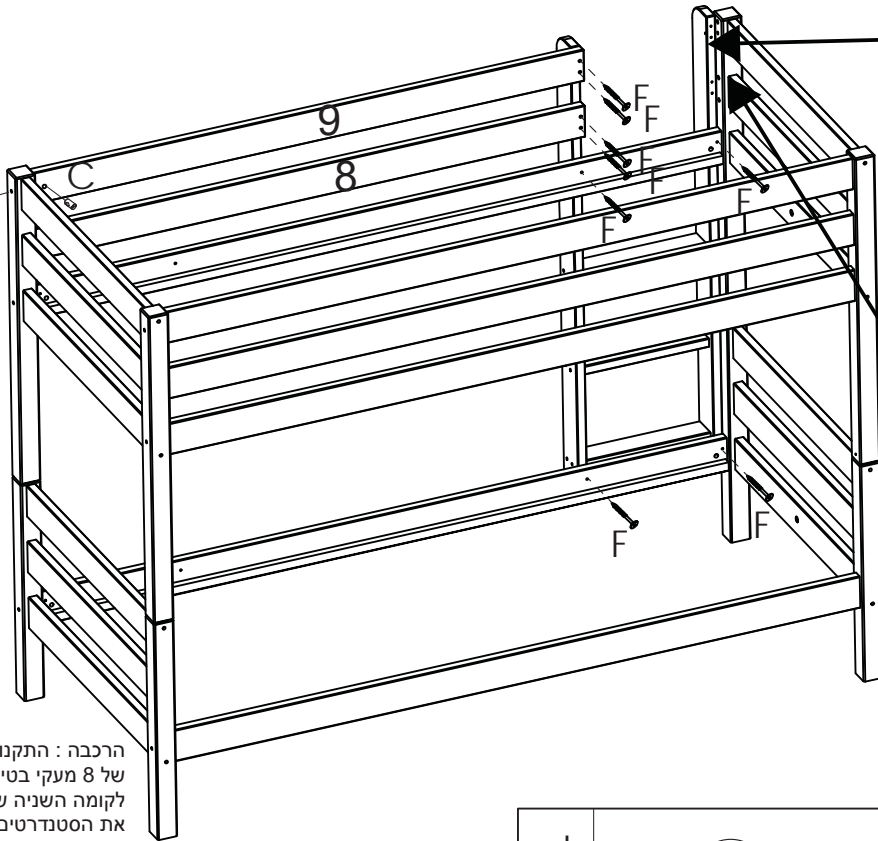
D		6,3x90	x4
L		4,2x45	x4
N		15x80	x4
K		D15x18	x4

5



E		7x50	x12
G		D4x13	x12

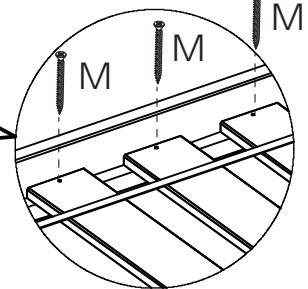
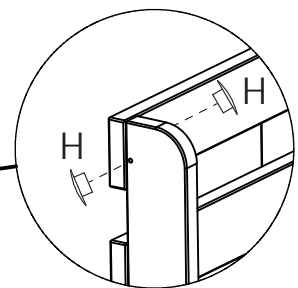
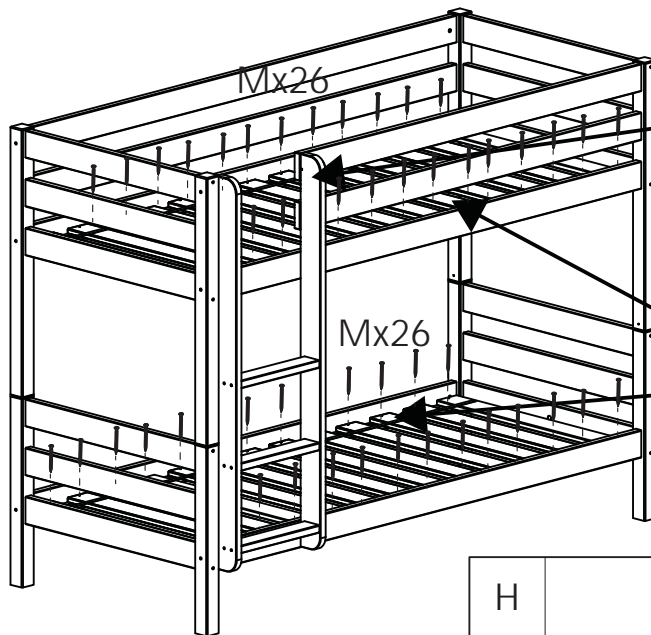
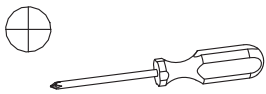
6



הרכבה : התקנות הנוכחיות דורשות התאמה של 8 מעקי בטיחות וסולם / פלטפורמה לקומה השניה של המיטה. המיטה תואמת את הסטנדרטים האירופאים מבחינת יציבות ובטיחות EN747

I		D8x13	x2	J		D10x15	x4
F		55/12,5x5	x8	B		M6x90	x1
L		4,2x45	x5	C		M6x10x18/7	x1
				K		D15x18	x1

7



חשוב מאוד: היה מודע לסכנת הנפילה של ילדים קטנים (מתחת לגיל 6) מהמיטה העליונה

H		D5x8	x2
M		3,5x40	x52