



רהיטים לילדים מעץ מלא

מיטת קומותיים מיקה פריקה עם סולם קדמי

חשוב לשמור - קרא בקפידה

אזהרה: המיטה הגבוהה או המיטה העליונה של מיטת קומותיים אינה מתאימה לילדים שגילם קטן מ-6 שנים בשל הסיכון לפגיעה כתוצאה מנפילה.

אזהרה: המיטה הגבוהה או המיטה העליונה של מיטת קומותיים מיועדת לשימוש של ילד אחד בלבד.

אזהרה: אין להשתמש במיטה הגבוהה או במיטה העליונה של מיטת קומותיים, אם חלק מבני כלשהו שלהן שבור או חסר.

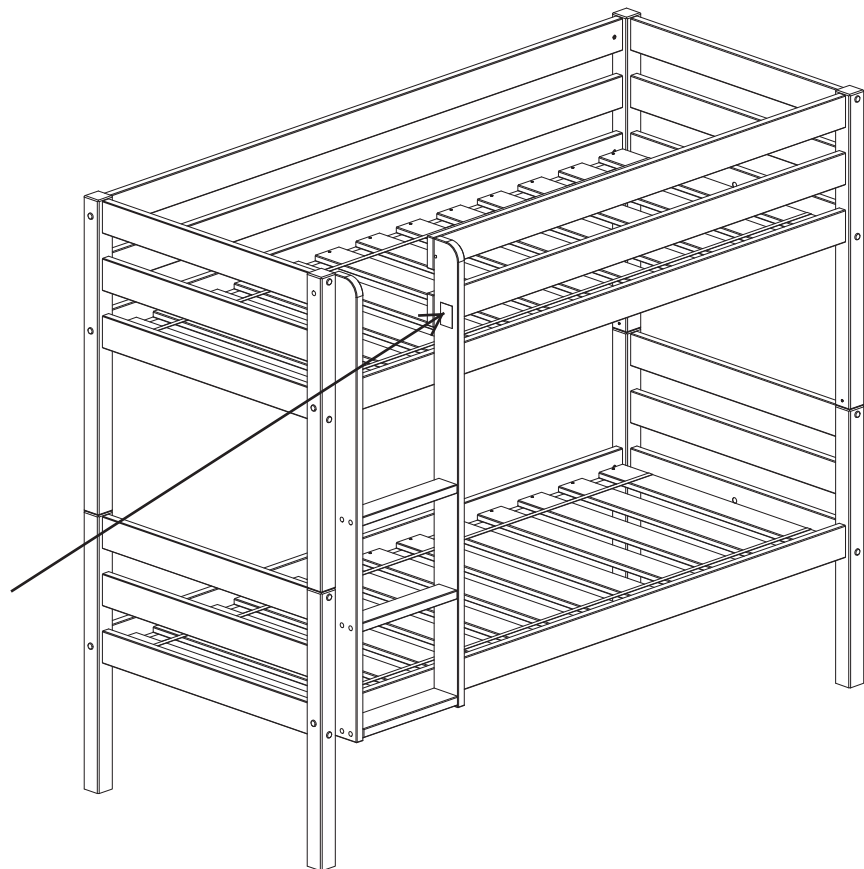
אזהרה: ילדים יכולים להיחנק מפריטים המחוברים למיטת הקומותיים או למיטה הגבוהה או מפריטים התלויים על המיטות כגון חבלים, סרטים, שרוכים, רתמות.

אזהרה: ילדים יכולים להילכד בין המיטה לבין הקיר. כדי להימנע מסיכון של נזק רציני המרחק בין חלקו העליון של מעקה בטיחות לבין הקיר לא יהיה גדול מ 7.5 ס"מ, או יהיה גדול מ 23 ס"מ.

אזהרה: כל אביזרי ההרכבה צריכים להיות מהודקים תמיד כראוי, יש לשים לב של יהיו אביזרים משוחררים!

הוראות שימוש למזרן:

פניו העליונים של המזרן לא יעברו את הקו המסומן על סולם המיטה. מומלץ להשתמש במזרן שמידותיו רוחב 90 ס"מ, אורך 190 ס"מ, עובי עד 10 ס"מ למיטה העליונה.



שם היבואן: עזרה רהיטים לילדים בע"מ
את הר טוב א', בית שמש
ישראל

שם המוצר: מיטת מיקה פריקה גבוהה

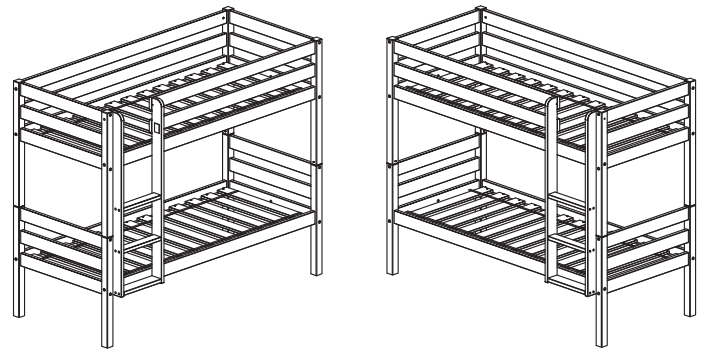
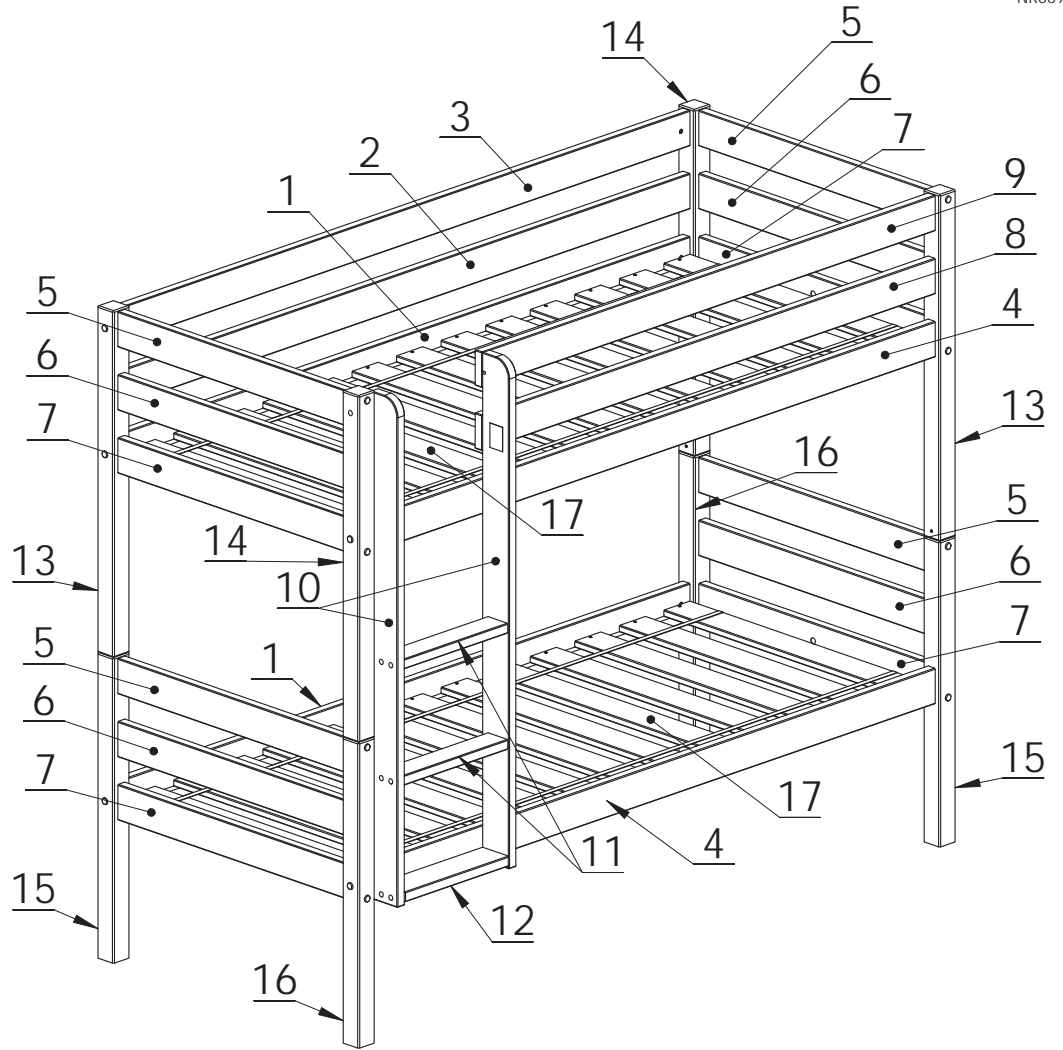
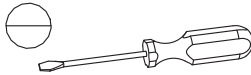
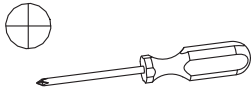
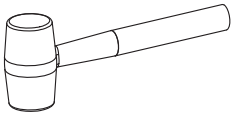
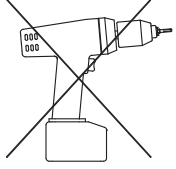
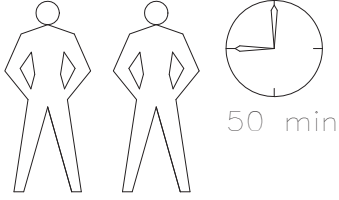
גובה מקסימלי למזרן

אזהרה: המיטה הגבוהה או המיטה העליונה של מיטת קומותיים אינה מתאימה לילדים שגילם קטן מ-6 שנים.

אזהרה: המיטה הגבוהה או המיטה העליונה של מיטת קומותיים מיועדת לשימוש של ילד אחד בלבד.

שם היצרן – TIKSOJA PUIDUGRUPP
ארץ ייצור: אסטוניה
9971-2 61410, Tartu

מוצר זה הינו בהתאם לדרישות התקן הישראלי ת"י 4007 חלק- ריהוט- מיטות קומותיים ומיטת גבוהות לשימוש ביתי: דרישות בטיחות, חוזק וקיימות, מספטמבר 2009



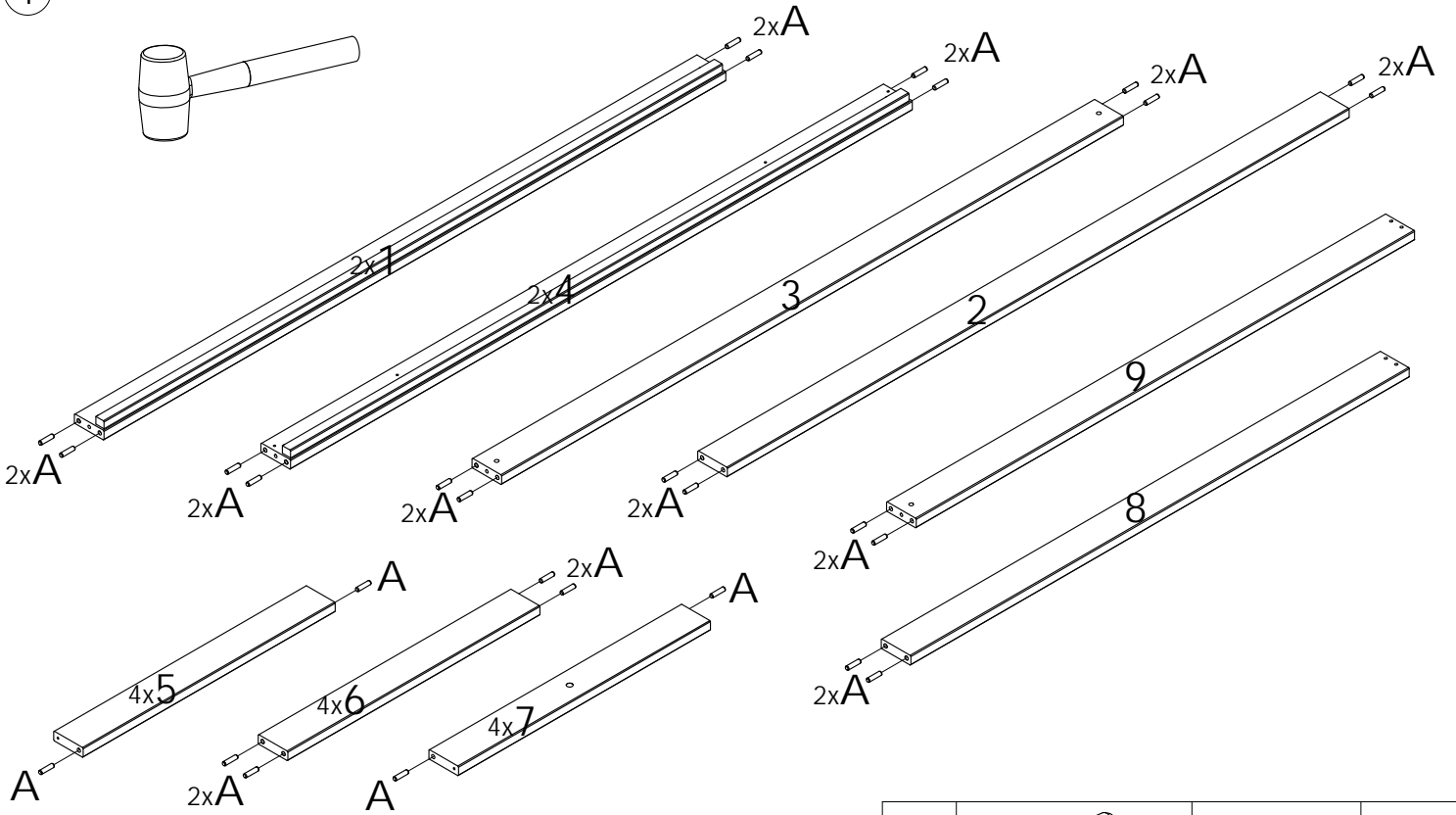
רשימת חלקים
 הוראות החזקה:
 יש לנקות בעזרת מטלית לכה, במקרה של ליכלוך קשה יש להשתמש בספוג עם מעט סבון.
 אין להשתמש בחומים ממיסים או מדוללים.
 יש להדק את הברגים מפעם לפעם.




A		10x40	x60
B		M6x90	x11
C		M6x10x18	x11
D		6,3x90	x16
E		7x50	x12
F		55/12,5x5	x8
G		D4x13	x12
H		D5x8	x2

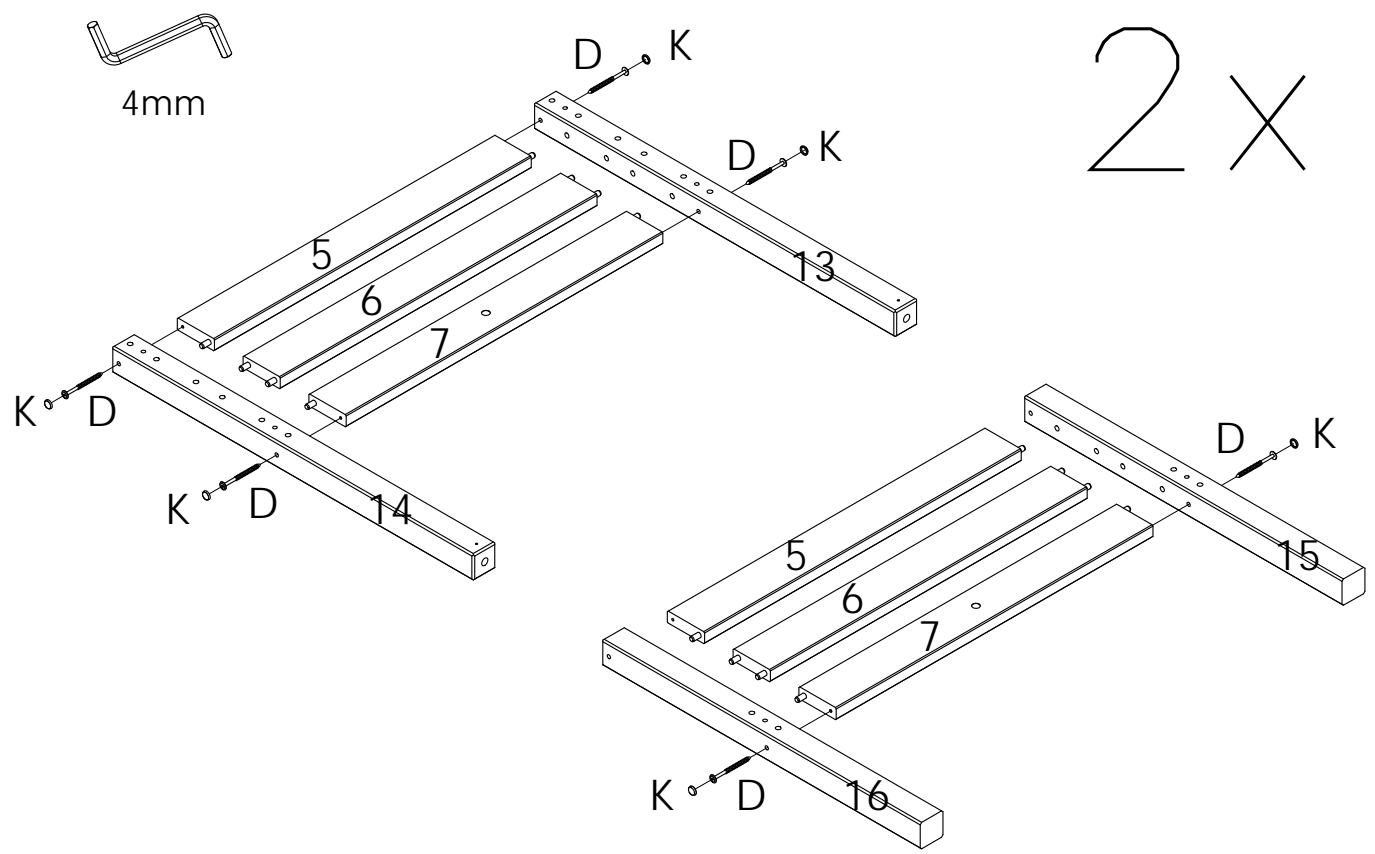
I		D8x13	x2
J		D10x15	x4
K		D15x18	x27
L		4,2x45	x2
M		3,5x40	x52
N		15x80	x4
P		4mm	x1



1



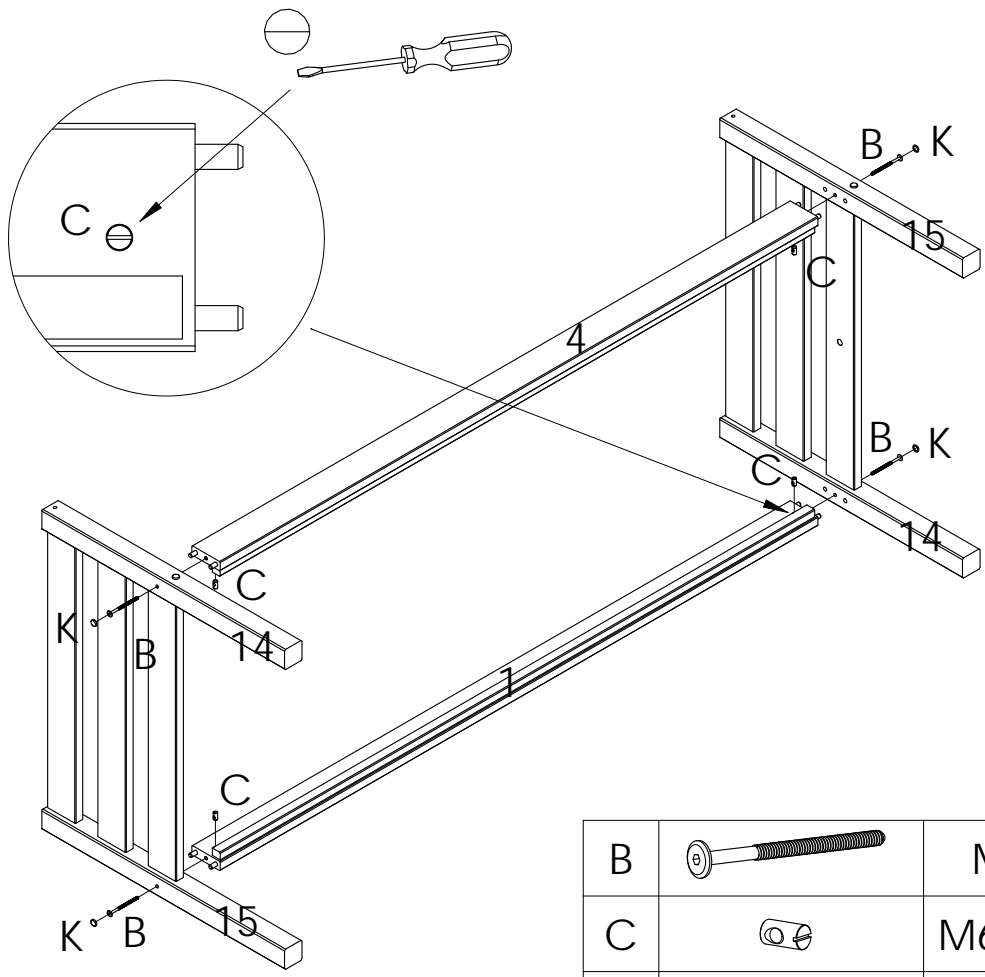
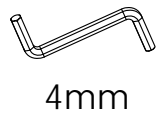
A		10x40	x60
---	--	-------	-----

2



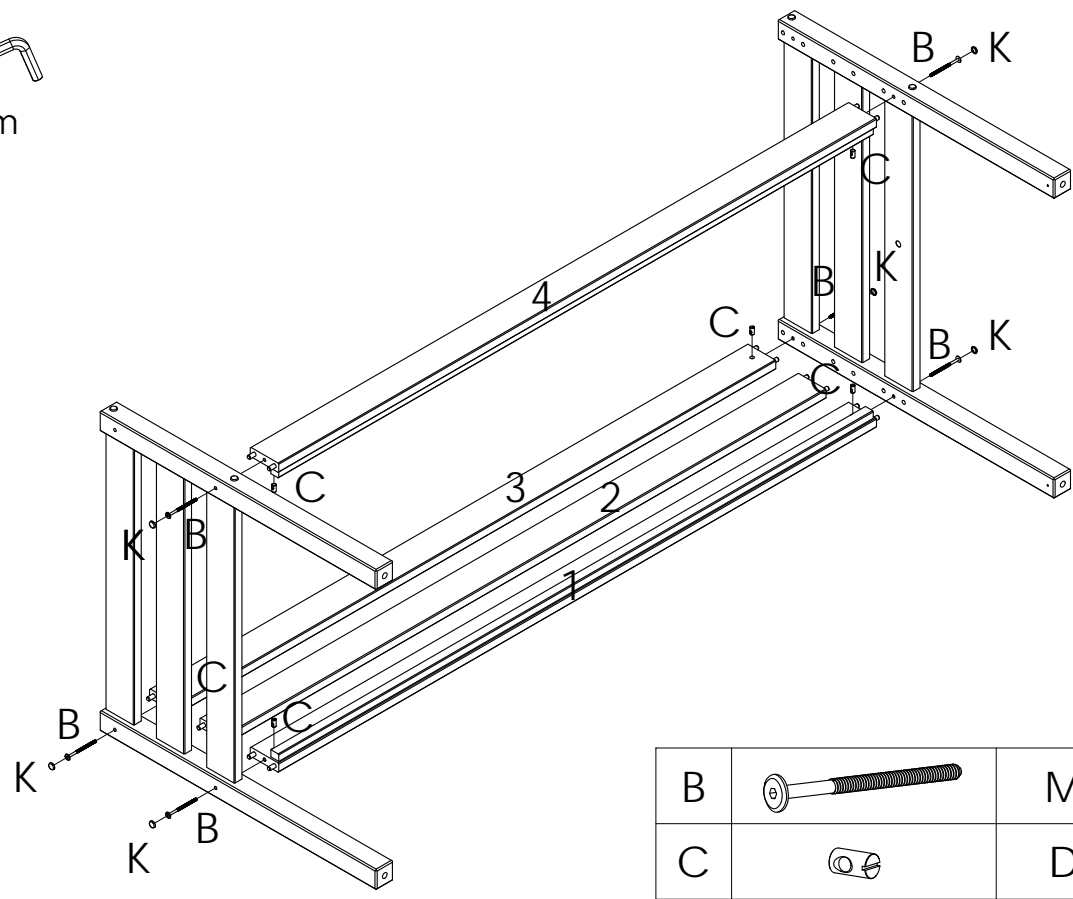
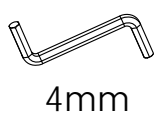
D		6,3x90	x12
K		D15x18	x12

3

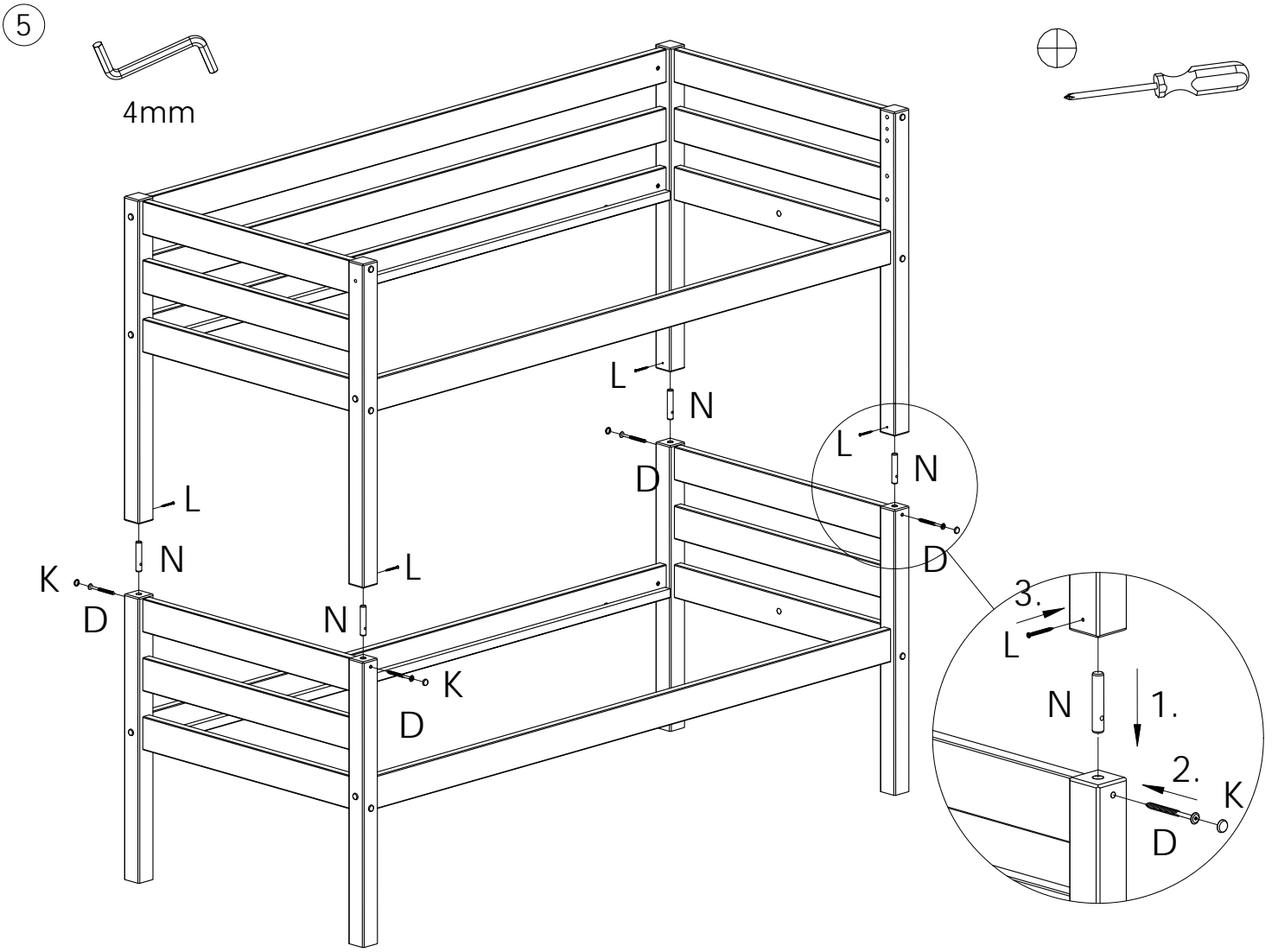


B		M6x90	x4
C		M6x10x18	x4
K		D15x18	x4

4

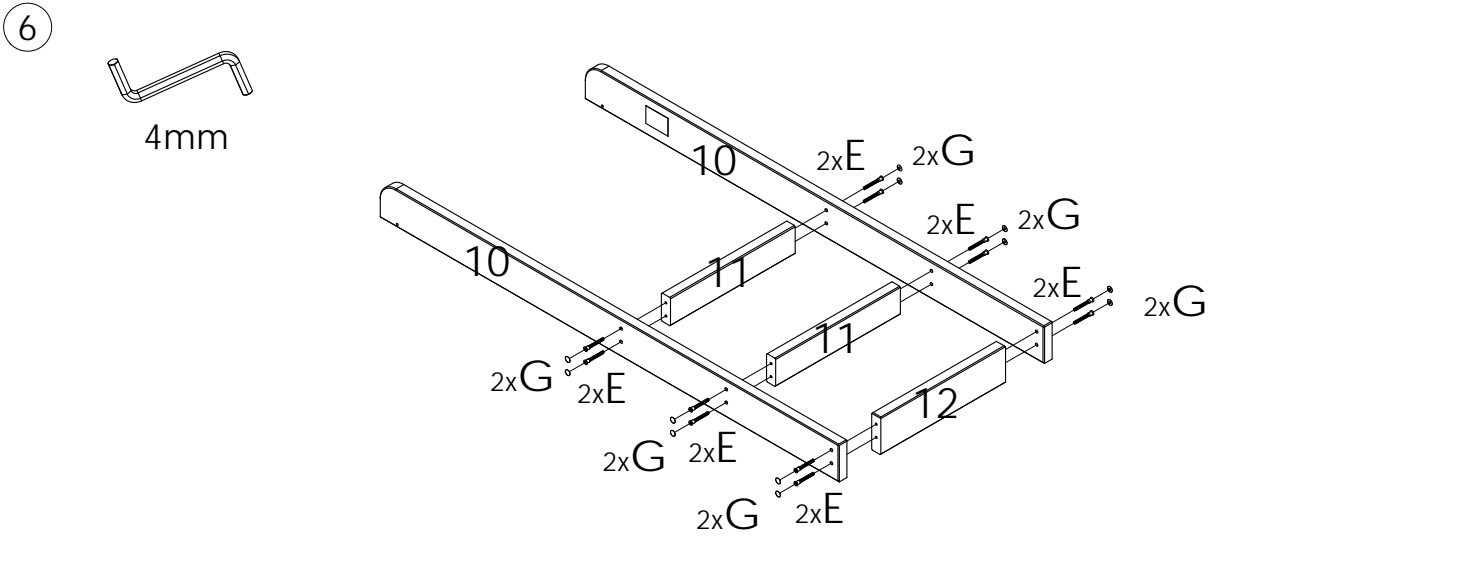


B		M6x90	x6
C		D4x13	x6
K		D15x18	x6



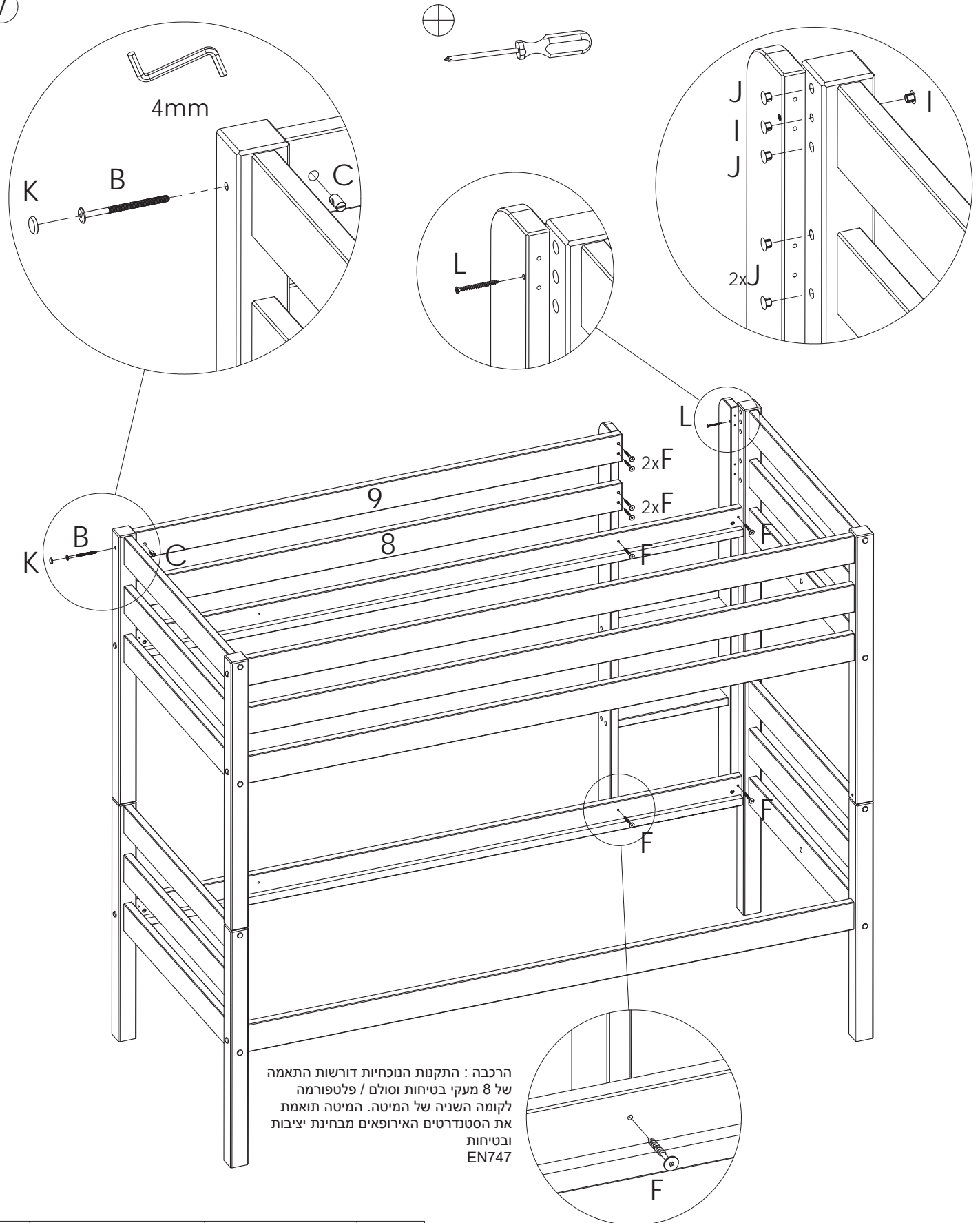
N		15x80	x4
L		4,2x45	x4

D		6,3x90	x4
K		D15x18	x4


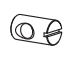




E		7x50	x12
G		D4x13	x12

7

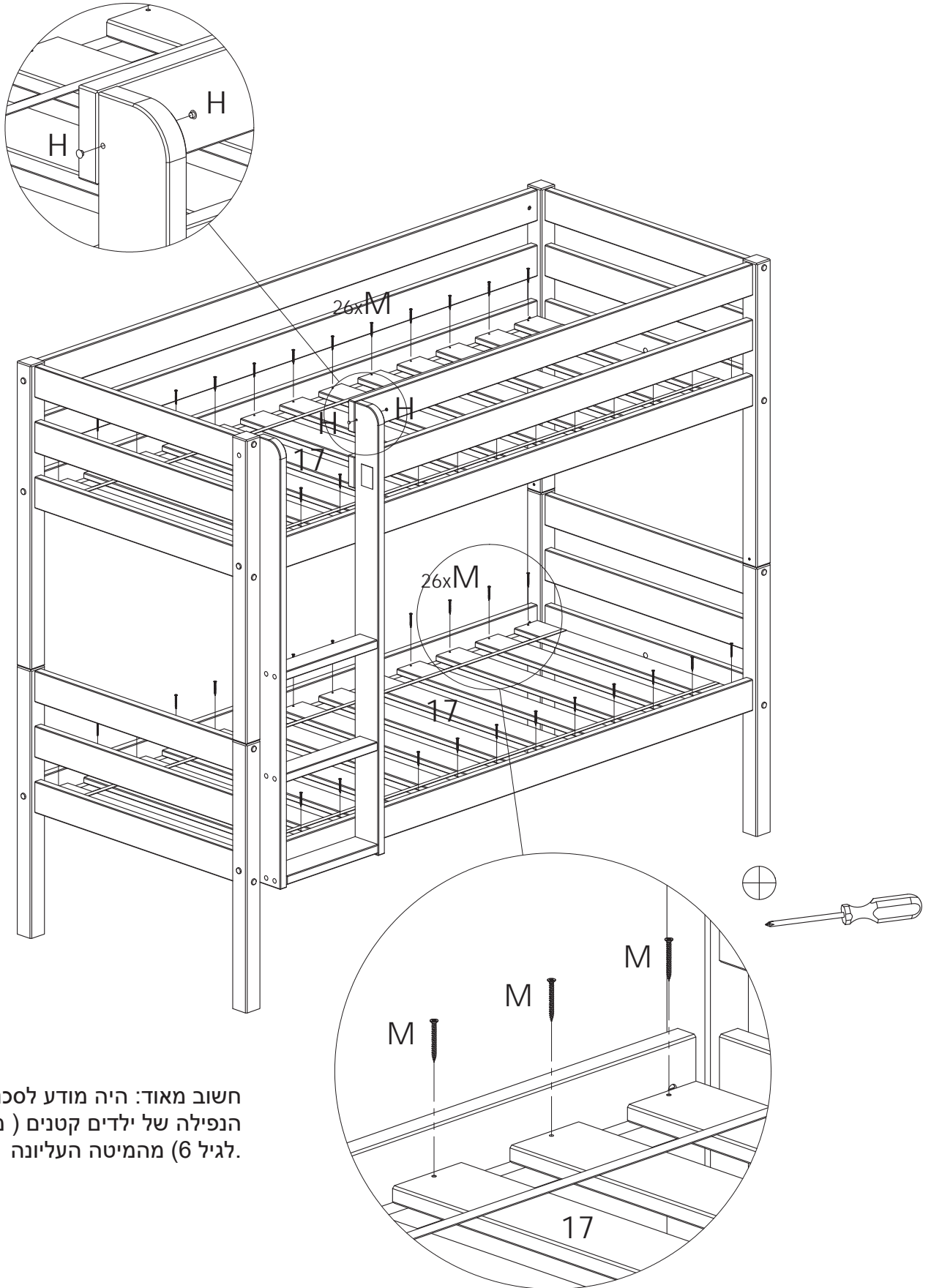


הרכבה : התקנות הנוכחיות דורשות התאמה של 8 מעקי בטיחות וסולם / פלטפורמה לקומה השניה של המיטה. המיטה תואמת את הסטנדרטים האירופאים מבחינת יציבות ובטיחות EN747



B		M6x90	x1
C		M6x10x18	x1
F		55/12,5x5	x8
L		4,2x45	x1

K		D15x18	x1
J		D10x15	x4
I		D8x13	x2

8



חשוב מאוד: היה מודע לסכנת הנפילה של ילדים קטנים (מתחת לגיל 6) מהמיטה העליונה

M		3,5x40	x52
H		D5x8	x2