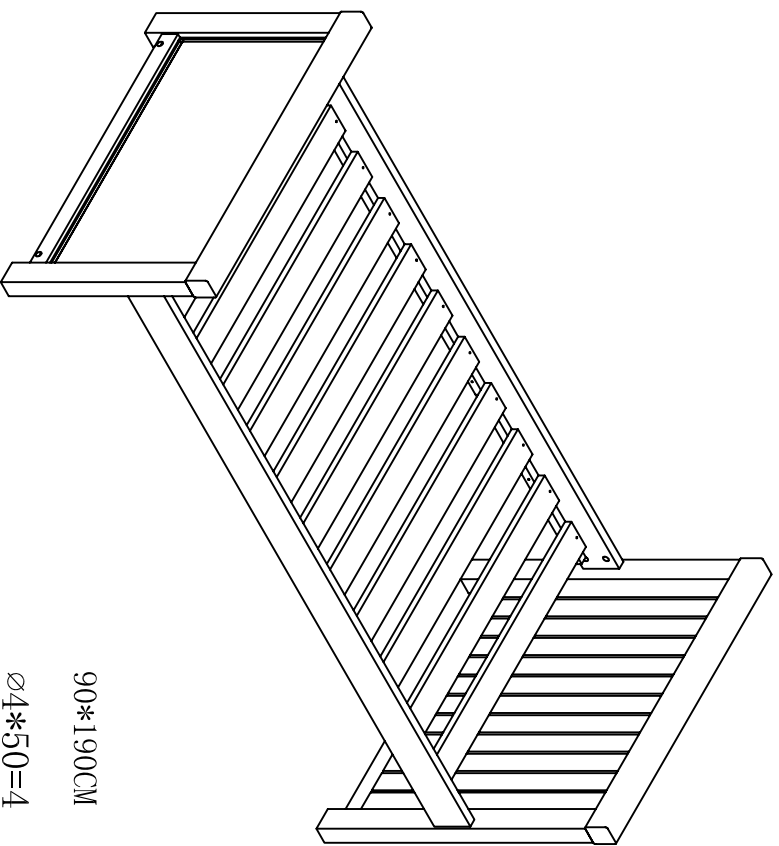


Sharhar Bed 90*190



ø8*40=4



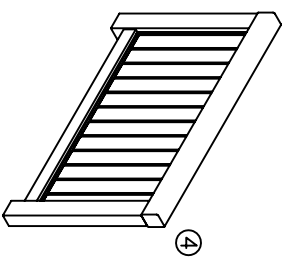
ø3.5*30=22



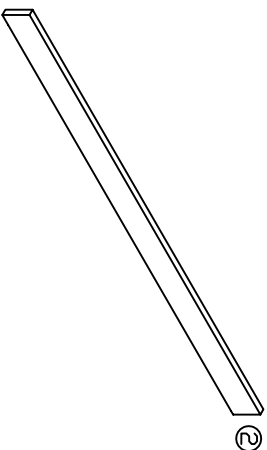
ø15*20=8



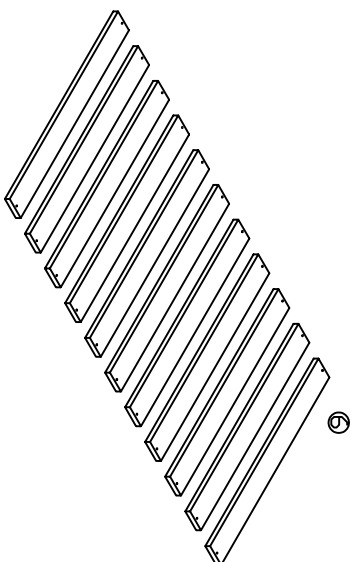
ø10*46=8



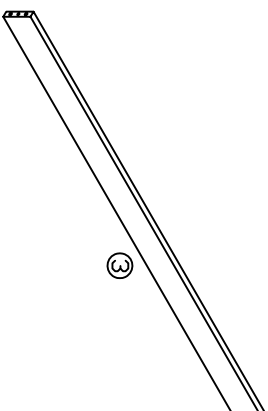
④



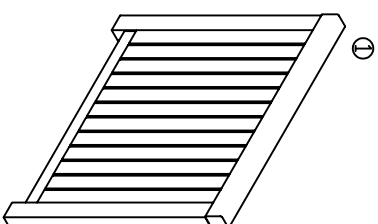
②



⑥

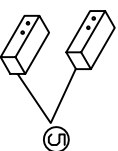


③



①

- ① *1
- ② *1
- ③ *1
- ④ *1
- ⑤ *2
- ⑥ *1



⑤