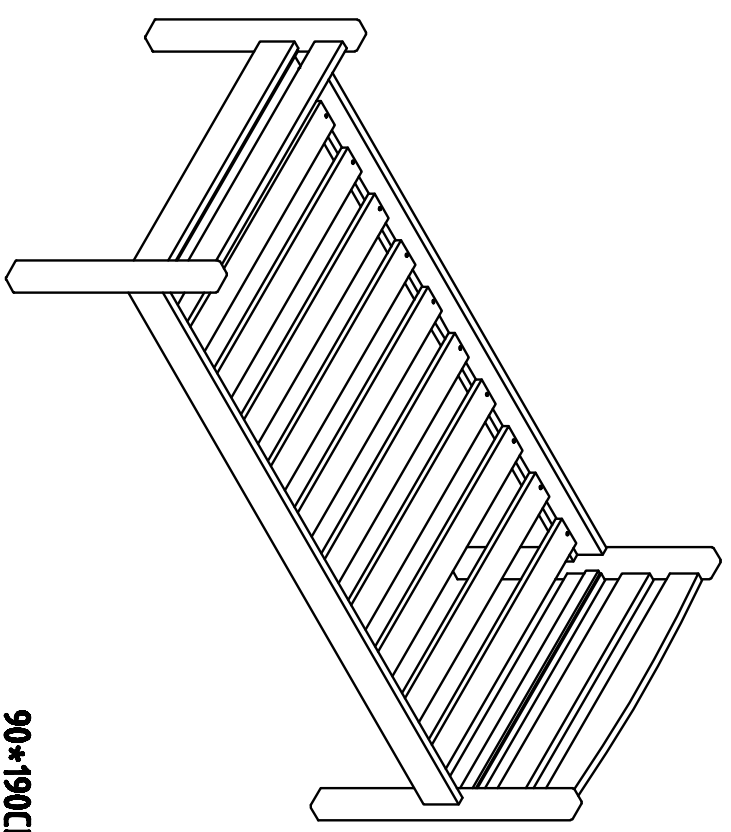
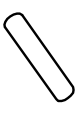


- ① *1
- ② *1
- ③ *1
- ④ *1
- ⑤ *2
- ⑥ *1



90*190CM
4x50=4



φ8x40=4



φ10x46=8



φ16x20=8



φ3. 5x30=22