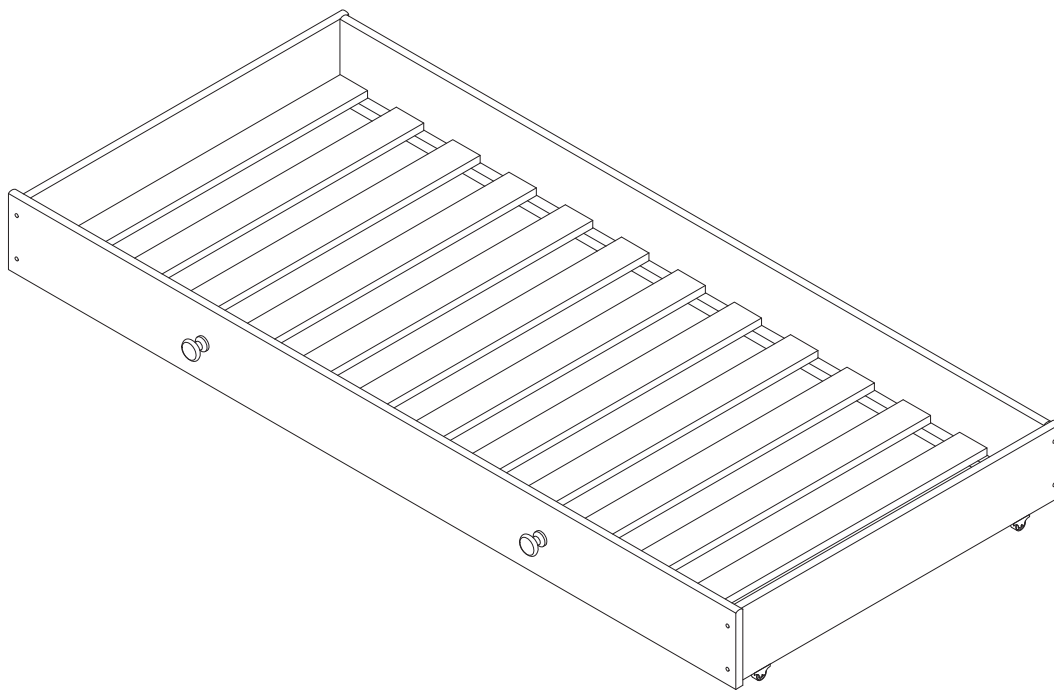




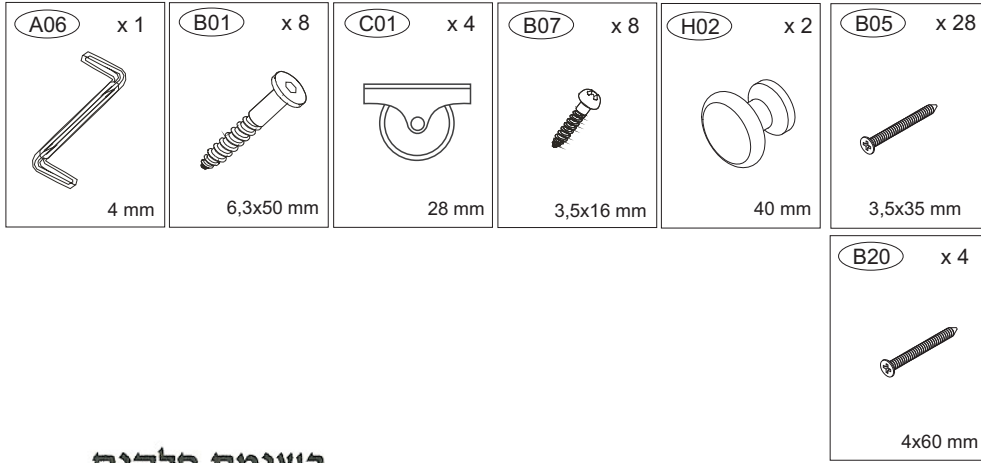
רחימים לילדים

שם מוצר:
מיטה נגרות/ ארגז מצעים



חשוב מאוד!
קרא בעיון,
ושמור לתזכורת.

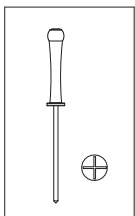
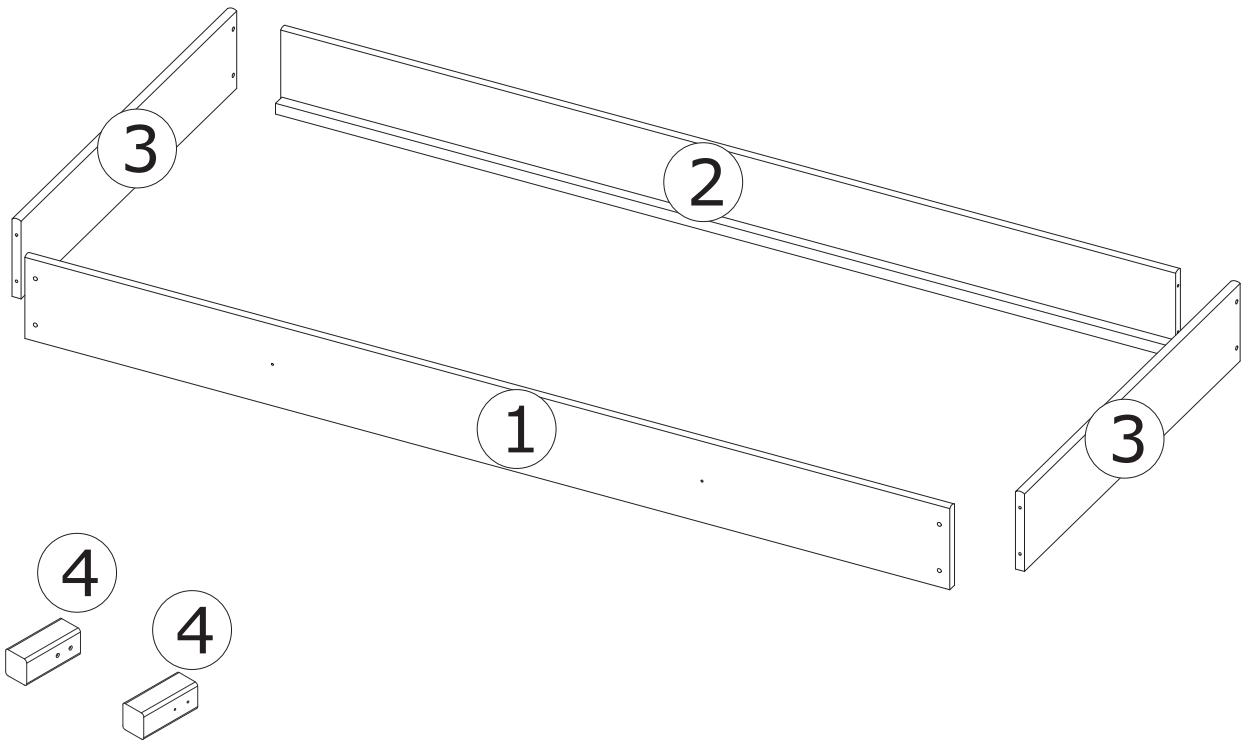
Fittings checklist , Checkliste for beslag , Überprüfungsliste für Zubehör , Accessoires,liste de vérification



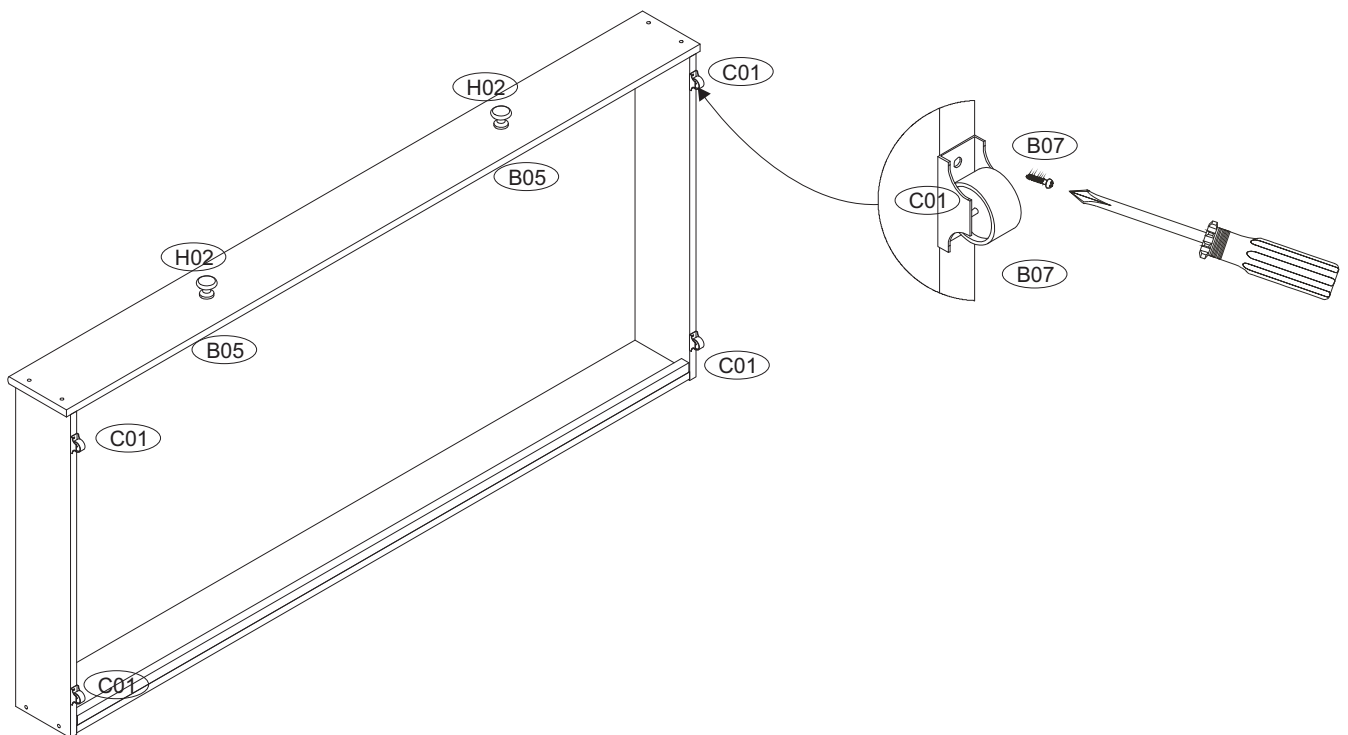
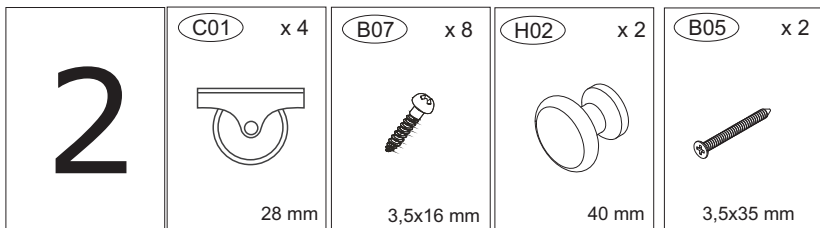
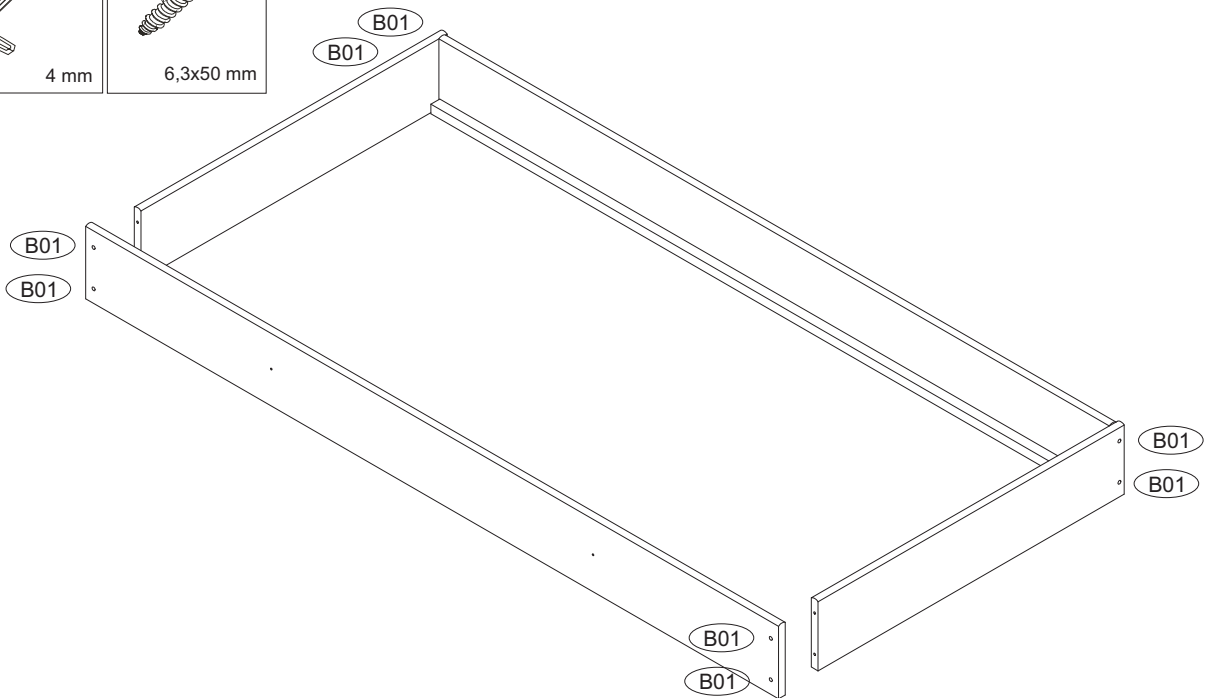
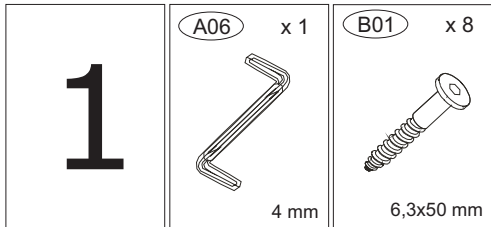
הוראות החזקה:
הנקיון בבד לח, לנקיון של לכלוך עקשן השתמש בספוג עם סבון אין להשתמש בחומרים ממיסים או מדוללים. יש להדק את הברגים מפעם לפעם.

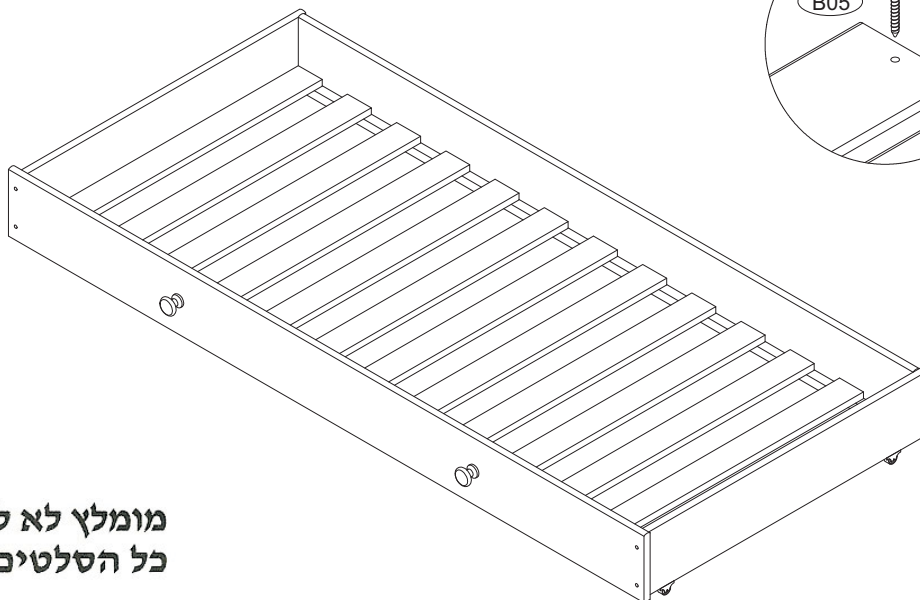
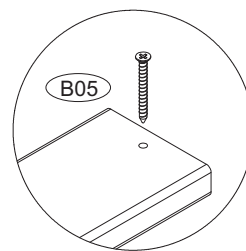
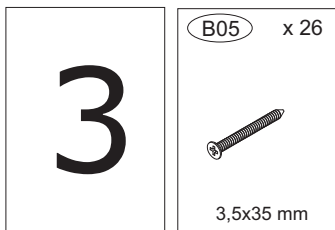
רשימת חלקים

Parts checklist ,
Checkliste for dele,
Überprüfungsliste für Bestandteile,
Parties, liste de vérification

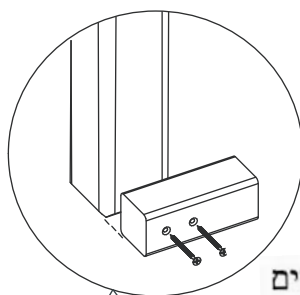
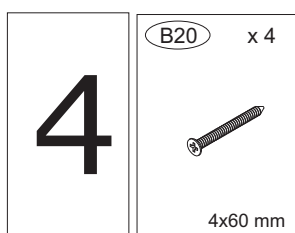


Tools you will need , V rkt j som er n dvendig , Werkzeuge, die sie brauchen werden , Outils nécessaires





מומלץ לא להרכיב את
כל הסלטים, אלא לסירוגין



הרכבת מעצורים
ברגלי מיטה.

